

Monteringsanvisning

Pedalöverdrag/fotstöd

Audi A1 2014 ▶

Audi A3, A3 Sportback 2013 ▶

Audi A3 Limousine, Cabrio 2014 ▶

Audi TT Coupé, Roadster 2015 ▶

Audi Q2 2017 ▶

Audi Q3 2019 ▶

Audi Originaltillbehör

Utgåva 01



Innehållsförteckning

1	Allmän information	1
2	Leveransomfattning och komponentöversikt	2
3	Arbetsförlopp	4
3.1	Demontera och montera pedalöverdrag på gas- och bromspedalen (alla fordon)	4
3.1.1	Ta bort pedalöverdragen	4
3.1.2	Automatväxellåda: Montera pedalöverdragen på broms- och gaspedal	4
3.1.3	Automatväxellåda: Montera pedalöverdragen på broms- och gaspedalen	5
3.2	Montera loss fotstöd och klädsel (A3 alla fordon, Q2, Q3)	6
3.2.1	Montera loss klädseln	6
3.2.2	Demontera fotstöd	8
3.3	Montera loss fotstöd och klädsel (TT samtliga fordon)	9
3.3.1	Montera loss klädseln	9
3.3.2	Demontera fotstöd	10
3.4	Montera fotstödet (A1, A3, TT, Q2, Q3)	11
3.4.1	Montera fotstödet (A1 fordon)	11
3.4.2	Montera fotstödet (A3, TT alla fordon, Q2, Q3)	13
3.5	Montera klädslarna (A3 alla fordon, Q2, Q3)	13
3.5.1	Montera A-stolpens klädseln nedtill på instegslisten på förarsidan	13
3.5.2	Montera spalkåpan på A-stolpen på förarsidan	13
3.5.3	Montera manöverspak motorhuv	13
3.5.4	Montera instrumentpanelens kåpa på förarsidan	14
3.5.5	Montera instrumentpanelens sidokåpa	14
3.6	Montera klädslarna (TT alla fordon)	14
3.6.1	Montera A-stolpens klädseln nedtill på instegslisten på förarsidan	14
3.6.2	Montera instegslisten på förarsidan	14
3.6.3	Montera manöverspak motorhuv	15
3.6.4	Montera spalkåpan på A-stolpen på förarsidan	15
3.6.5	Montera instrumentpanelens sidokåpa	15



1 Allmän information

Läs noga igenom denna instruktion och beakta OBSERVERA!, Se upp! och Anmärkningsbeskrivningarna innan "pedalöverdrag/fotstöd" monteras.

 **VARNING!**

Texter med denna symbol innehåller information angående säkerhet och gör dig uppmärksam på en möjlig risk för olycka eller personskada.

 **Viktigt!**

Texter med denna symbol gör dig uppmärksam på möjliga skador på fordonet.

 **Observera**

Texter med denna symbol innehåller tilläggsinformation.

På följande sidor hittar du (med reservation för tekniska ändringar) den information som behövs för in- och urmontering av fordonets pedalöverdrag.

Felaktig montering kan leda till skador på pedalöverdragen.

 **VARNING!**

Monteringen av pedalöverdrag ska utföras av en fackverkstad.

- ◆ *En gaspedal som hamnar i kläm på grund av ett pedalöverdrag som sitter snett kan orsaka farliga risksituationer - olycksrisk.*
- ◆ *Ett löst pedalöverdrag på broms- eller kopplingspedal kan i en nödsituation leda till att foten glider av pedalen - olycksrisk.*

Audi AG tar inget ansvar om instruktionerna i den här monteringsanvisningen inte följs.



2 Leveransomfattning och komponentöversikt

Pedalgummisats manuell växellåda för A1, A3, TT, Q2 och Q3 vänsterstyrd utan fotstöd 8V1.064.200

Antal	Artikelnummer	Beskrivning
1	5Q0.721.131.A	Pedalöverdrag bromspedal
1	5Q0.721.601.A	Pedalgummi kopplingspedal
1	5Q1.721.647.A	Pedalöverdrag gaspedal
1		Informationsblad

Pedalgummisats manuell växellåda för A1, A3, TT, Q2 och Q3 högerstyrd utan fotstöd 8V2.064.200

Antal	Artikelnummer	Beskrivning
1	5Q0.721.131.A	Pedalöverdrag bromspedal
1	5Q0.721.601.A	Pedalgummi kopplingspedal
1	5Q2.721.647.A	Pedalöverdrag gaspedal
		Informationsblad

Pedalgummisats automatisk växellåda för A1, A3, TT, Q2 och Q3 vänsterstyrd utan fotstöd 8V1.064.205

Antal	Artikelnummer	Beskrivning
1	5Q0.723.131.A	Pedalöverdrag bromspedal
1	5Q1.721.647.A	Pedalöverdrag gaspedal
1		Informationsblad

Pedalgummisats automatisk växellåda för A1, A3, TT, Q2 och Q3 högerstyrd utan fotstöd 8V2.064.205

Antal	Artikelnummer	Beskrivning
1	5Q0.723.131.A	Pedalöverdrag bromspedal
1	5Q2.721.647.A	Pedalöverdrag gaspedal
1		Informationsblad

Pedalgummisats manuell växellåda A1 vänsterstyrd bil med fotstöd 8X1.064.200.B

Antal	Artikelnummer	Beskrivning
1	5Q0.721.131.A	Pedalöverdrag bromspedal
1	5Q0.721.601.A	Pedalgummi kopplingspedal
1	5Q1.721.647.A	Pedalöverdrag gaspedal
1	8X1.864.419.A	Fotstöd
1		Informationsblad

Pedalgummisats automatisk växellåda A1 vänsterstyrd bil med fotstöd 8X1.064.205.C



Antal	Artikelnummer	Beskrivning
1	5Q0.723.131.A	Pedalöverdrag bromspedal
1	5Q1.721.647.A	Pedalöverdrag gaspedal
1	8X1.864.419.A	Fotstöd
1		Informationsblad

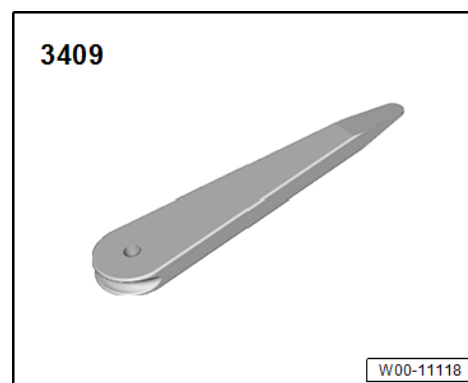
Pedalgummisats manuell växellåda A3, TT, Q2 och Q3 vänsterstyrd med fotstöd 8V1.064.200.A

Antal	Artikelnummer	Beskrivning
1	5Q0.723.131.A	Pedalöverdrag bromspedal
1	5Q0.721.601.A	Pedalgummi kopplingspedal
1	5Q1.721.647.A	Pedalöverdrag gaspedal
1	5Q1.864.551.A	Fotstöd
1		Informationsblad

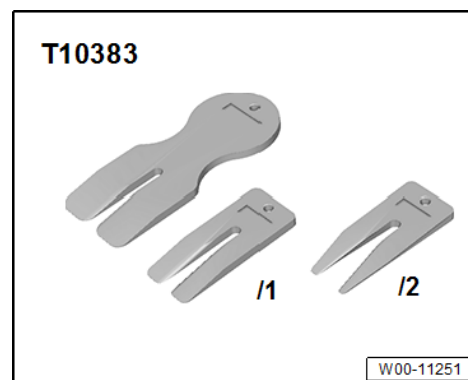
Pedalgummisats automatisk växellåda A3, TT, Q2 och Q3 vänsterstyrd med fotstöd 8V1.064.205.A

Antal	Artikelnummer	Beskrivning
1	5Q0.723.131.A	Pedalöverdrag bromspedal
1	5Q1.721.647.A	Pedalöverdrag gaspedal
1	5Q1.864.551.A	Fotstöd
1		Informationsblad

- ◆ Rengöringslösning D.009.401.04
- ◆ Demonteringskil -3409-



- ◆ Kilar -T10383-
- ◆ Syl
- ◆ Rengöringslösning D 009 401 04
- ◆ för A1-fordon behövs dessutom Monteringslim 8X0.071.780 - beställ detta samtidigt!





3 Arbetsförlopp

3.1 Demontera och montera pedalöverdrag på gas- och bromspedalen (alla fordon)

3.1.1 Ta bort pedalöverdragen

- Ta bort pedalöverdragen med demonteringskil -3409-.

3.1.2 Automatväxellåda: Montera pedalöverdragen på broms- och gaspedal

WARNING!

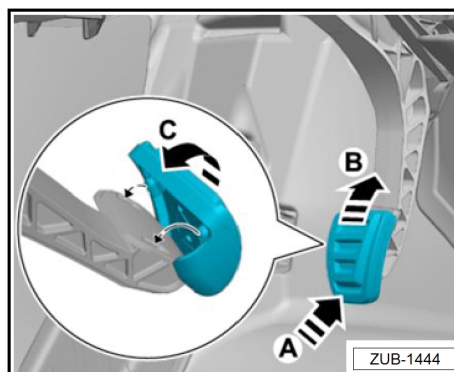
Vid montering av pedalöverdrag får aldrig silikonspray resp. däckmonteringspasta användas.

Pedaler och överdrag rengörs bäst med rengöringslösningen D.009.401.04 eftersom särskilda gummiskyddsmedel gör pedalöverdragets yta hal.

- ◆ **Olycksrisk om foten glider av pedalen och pedalöverdraget lossnar.**

Kopplingspedal

- Dra pedalgummit nedåt -pilriktning A- över pedalen -pilriktning B- och se till att den mitre styrningen i pedalen sitter som den ska -pilriktning C-.

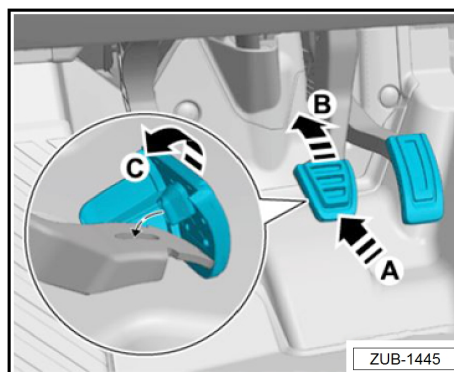


Bromspedal

- Dra pedalöverdraget underifrån -pilriktning A- över pedalen -pilriktning B- och se till att styrningen i mitten -C- på pedalen sitter som den ska.

Gaspedal

- Dra pedalgummit underifrån -pilriktning A- över pedalen -pilriktning B- och se till att hela den yttre gummiläppen -C- på pedalgummit i pedalen sitter som det ska.
- När gummiläppen griper tag i den nedre delen och den högra kanten över pedalen ska gummiläppen på den vänstra sidan dras över pedalen.



Alla pedaler

- Kontrollera med en spegel att den yttre gummiläppen och den mitre styrningen sitter som den ska på bromspedalen.



3.1.3 Automatväxellåda: Montera pedalöverdragen på broms- och gaspedalen

⚠ VARNING!

Vid montering av pedalöverdrag får aldrig silikonspray resp. däckmonteringspasta användas.

Pedaler och överdrag rengörs bäst med rengöringslösningen D.009.401.04 eftersom särskilda gummiskyddsmedel gör pedalöverdragets yta hal.

- ◆ *Olycksrisk om foten glider av pedalen och pedalöverdraget lossnar.*

Bromspedal

- Dra pedalöverdraget underifrån -pilriktning A- över pedalen -pilriktning B- och se till att styrningen i mitten -C- på pedalen sitter som den ska.

Gaspedal

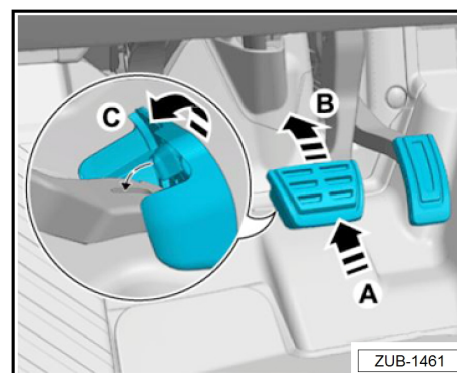
- Dra pedalgummit nerifrån över pedalen högra sida.
- När gummiläppen griper tag i den nedre delen och den högra kanten över pedalen ska gummiläppen på den vänstra sidan dras över pedalen.

Alla pedaler

- Kontrollera med en spegel att den yttre gummiläppen och den mittre styrningen sitter som den ska på bromspedalen.

i Observera

Kontrollera med en spegel att den yttre gummiläppen och styrningen i mitten sitter som den ska på pedalerna.



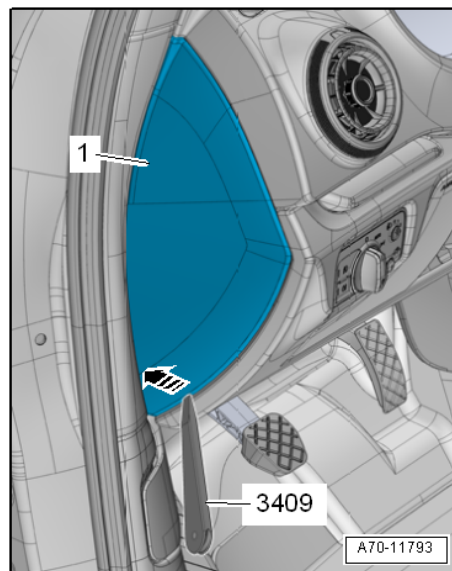


3.2 Montera loss fotstöd och klädsel (A3 alla fordon, Q2, Q3)

3.2.1 Montera loss klädseln

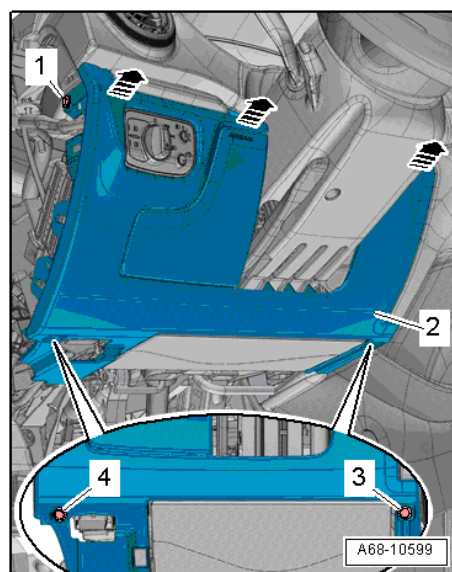
Demontera instrumentpanelens sidokåpa (A3 samtliga fordon, Q2, Q3)

- Ta bort -1- och bänd loss kåpan från instrumentpanelens sida med demonteringskilen -VAS 3409- i -pilens riktning-.



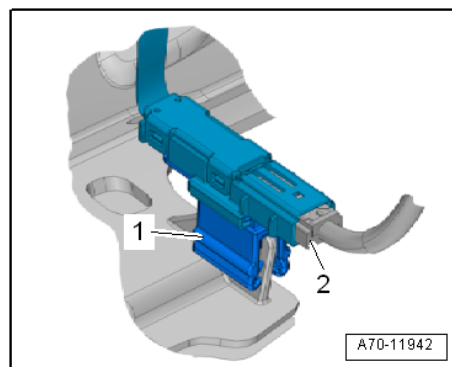
Demontera instrumentpanelens kåpa på förarsidan (A3 samtliga fordon, Q2, Q3)

- Skruva loss fästskruven -1- på sidan.
- Skruva loss fästskruven -3 och 4- nertill.
- Lossa instrumentpanelens kåpa -2- på förarsidan med kilen -T10383/1- från instrumentpanelen i -pilens riktning-.
- Koppla från fotutrymmesbelysningen "utrustningsvariant", elektrisk stickkontakt.
- Ta bort instrumentpanelens kåpa -2-.



Utrustningsvariant med orienteringsljus:

- Lossa klämman -1- till den elektriska stickkontakten till orienteringsljusets lampa.
- Lossa den elektriska stickkontakten -2- till lampan till orienteringsljuset.



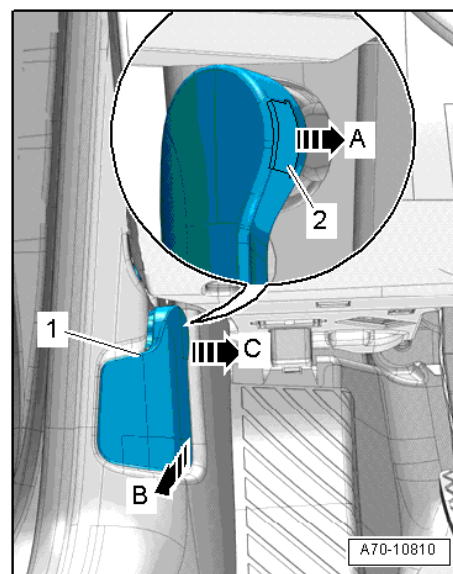


Demontera manöverspaken för motorhuven (A3 alla fordon, Q2, Q3)

⚠ Viktigt!

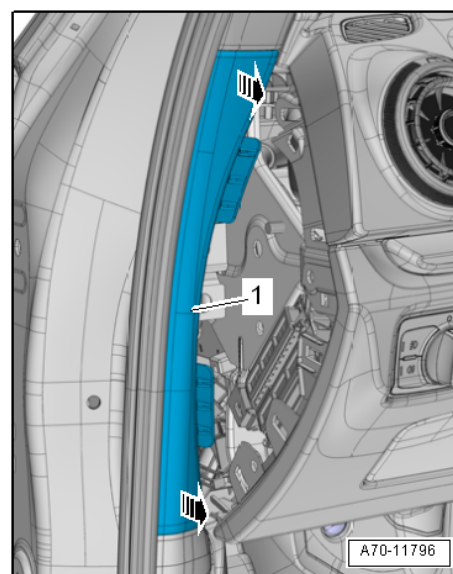
Om manöverspaken dras ut snett kan fästet skadas.

- Dra ut fästklämman -2- något ur manöverspaken 1 med en spårskruvmejsel.
- Dra manöverspaken -1- bakåt (motorhuven låses då upp) och håll kvar i detta läge -pilriktning B-.
- Dra samtidigt loss manöverspaken -1- helt vågrätt i -pilriktning C- mot fordonets mitt från dess fäste.



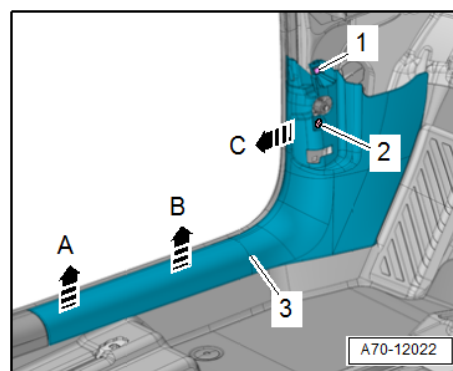
Demontera spaltkåpan på A-stolpen på förarsidan (A3 samtliga fordon, Q2, Q3)

- Ta bort och bänd loss A-stolpens spaltkåpa -1- med demonteringskilen -VAS 3409- i -pilens riktning-.



Montera ur A-stolpens klädsel nedtill på instegslisten på förarsidan (A3 Sportback)

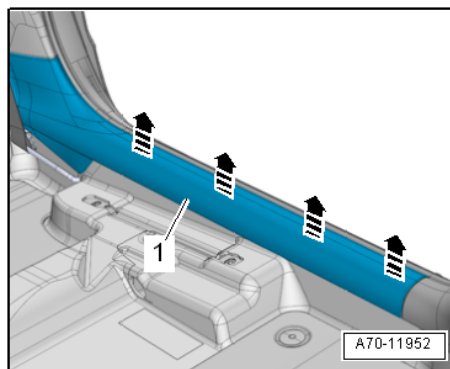
- Skruva ur fästskruven 2 till instegslisten fram.
- Lossa A-stolpens klädsel -3- med demonteringskilen -VAS 3409- där bak med början vid tröskellådan -pilriktning A, B- och fortsätt dra av den bakåt -pilriktning C-.
- Haka loss A-stolpens klädsel vid bulten -1- på A-stolpen och ta bort den.
- Haka ur den främre instegslisten från spakens hållare och ta bort den.



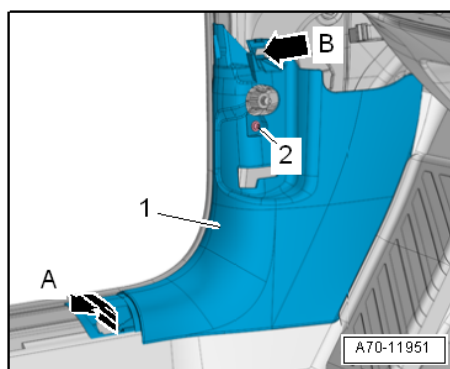


Demontera A-stolpens klädsel nedtill på förarsidan (A3 3 dörrars / A3 Sedan / A3 Cabriolet, Q2, Q3)

- Frilägg instegslisten -1- i främre delen av dörrtätningens område.



- Lossa instegslisten -1- från tröskellådan i det främre området av A-stolpens klädsel med kilen -T10383- i -pilens riktning-.
- Skruva ur fästskruven -2- till A-stolpens klädsel och dra ut den underifrån.
- Lossa A-stolpens klädsel -1-nere vid tröskellådan och dra bort den bakåt -pilriktning A-.
- Haka loss A-stolpens klädsel vid bulten -pil B- på A-stolpen och ta bort den.

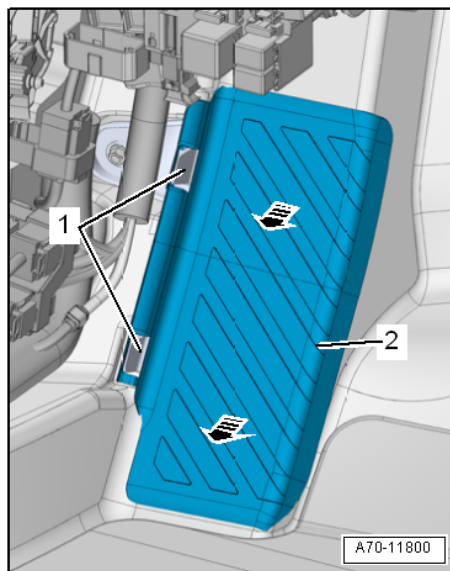


3.2.2 Demontera fotstöd

! Viktigt!

Ta bort skadade hakar så att de nya fotstöden kan sitta ordentligt!

- Lossa hakarna -1- och lossa fotstödet -2- med demonteringskilen -VAS 3409- och ta bort det i pilens riktning.



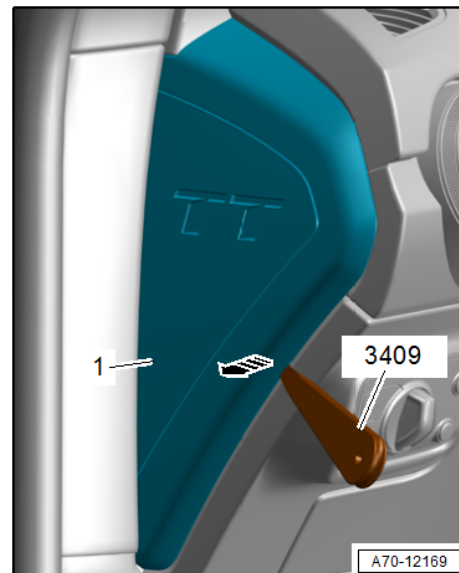


3.3 Montera loss fotstöd och klädsel (TT samtliga fordon)

3.3.1 Montera loss klädseln

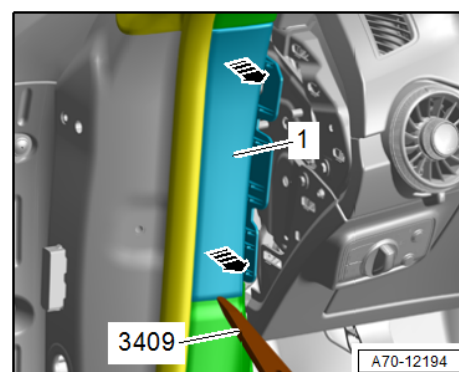
Ta bort instrumentpanelens sidokåpa

- Ta bort -1- och bänd loss kåpan från instrumentpanelens sida med demonteringskilen -VAS 3409- i -pilens riktning-.



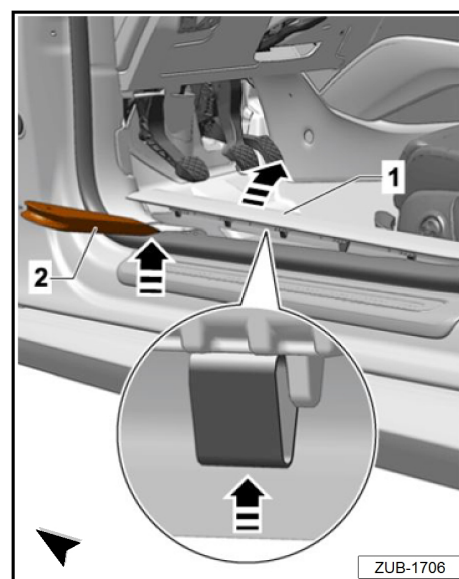
Ta bort spaltkåpan på A-stolpen på förarsidan

- Ta bort och bänd loss A-stolpens spaltkåpa -1- med demonteringskilen -VAS 3409- i -pilens riktning-.



Montera ut instegslisten på förarsidan

- Frilägg instegslisten -1- i främre delen av dörrtätningens område
- Lossa instegslisten -1- från tröskellådan i det främre området av A-stolpens klädsel med demonterings kilen-VAS 3409--2- i -pilens riktning-.



SV

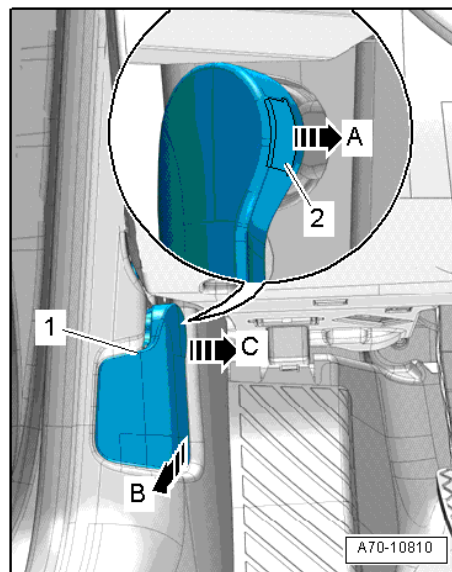


Demontera manöverspaken för motorhuven

⚠ Viktigt!

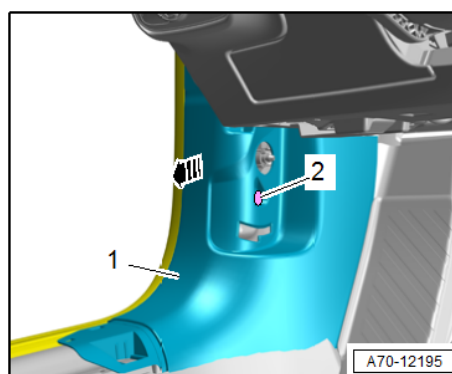
Om manöverspaken dras ut snett kan fästet skadas.

- Dra ut fästklämman 2 något ur manöverspaken 1 med en spårskruvmejsel pilriktning A.
- Dra manöverspaken 1 bakåt (motorhuven låses då upp) och håll kvar i detta läge pilriktning B.
- Dra samtidigt loss manöverspaken 1 helt vågrätt mot fordons mitt från dess fäste pil C.



Montera ur A-stolpens klädsel nedtill på förarsidan

- Montera ur -2- clipsen till A-stolpens klädsel -1- underifrån.
- Lossa A-stolpens klädsel -1- nere vid tröskellådan och dra bort den bakåt -pilriktning A-.

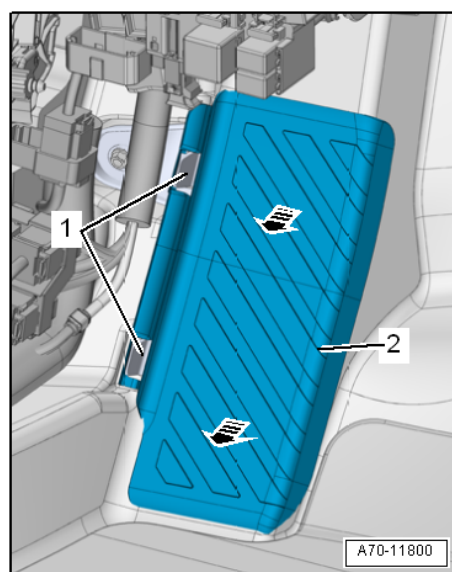


3.3.2 Demontera fotstöd

⚠ Viktigt!

Ta bort skadade hakar så att de nya fotstöden kan sitta ordentligt!

- Lossa hakarna -1- och lossa fotstödet -2- med demonteringskilen -VAS 3409- och ta bort det i pilens riktning.





3.4 Montera fotstödet (A1, A3, TT, Q2, Q3)

⇒ “Montera fotstödet (A1 fordon)” på sidan 11

⇒ “Montera fotstödet (A3, TT alla fordon, Q2, Q3)” på sidan 13

3.4.1 Montera fotstödet (A1 fordon)

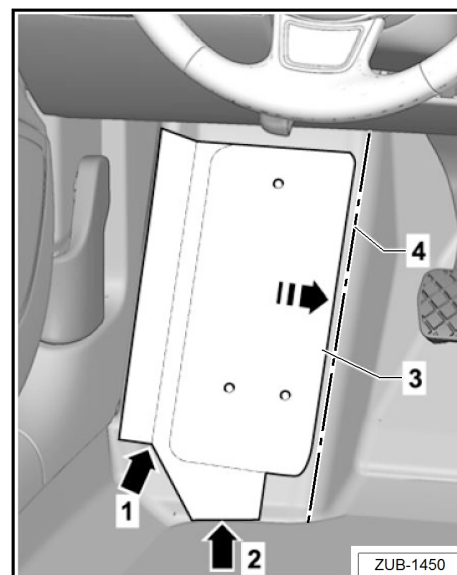
Observera

Fastlimningen bör ske vid en temperatur av 15 till 25 C.

Viktigt!

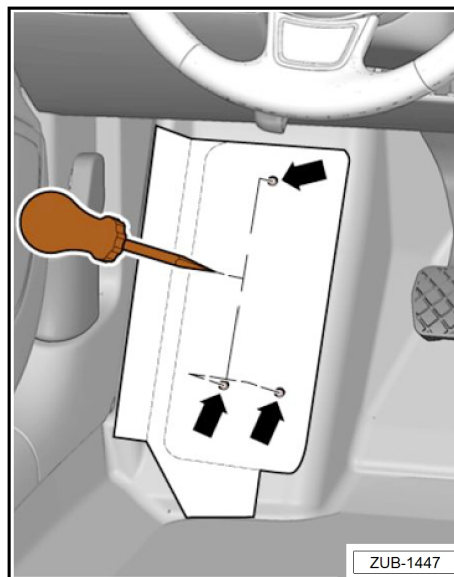
Om bormallen ligger snett eller böjt kan det leda till att fotstödet blir snett eller inte sitter som det ska!

- ◆ Golvmattan måste vara ren och torr på monteringsytan.
- Ta ut mattan på förarsidan.
- Dammsug resp. rengör golvmattan vid monteringsytan om det behövs.
- Riv av bormallen vid den förvikta linjen -pil 1-.
- Lägg bormallen på monteringsytan, lägg den mot sidan under A-stolpens klädsel och låt den ligga mot mattan på undersidan -pil 2-.
- Kontrollera att kanten på bormallen ligger parallellt -3- mot mattkanten -4- och justera mallen om det behövs -pilriktning-.
- ◆ Bormallen måste ligga rakt och ligga an mot hela monteringsytan! Observera särskilt området -pil 2- vid mallens nedre kant!





- Stick ned en syl ca 2 cm djupt genom golvmattan på monteringspunkterna -pilar-.
- Ta bort bormmallen.



- Sätt fotstödet -1- i monteringsläge och kontrollera hur det sitter med avseende på följande:
 - ◆ parallellt mot fotstödet -1- och golvmattans kant -2-.
- Ta loss fotstödet, anpassa hålen om det behövs och kontrollera på nytt hur det sitter.
- Kontrollera fotstödet's fästyta och rengör med lämpliga medel om det behövs.
 - ◆ Fästytan måste vara fri från damm och fett.

i Observera

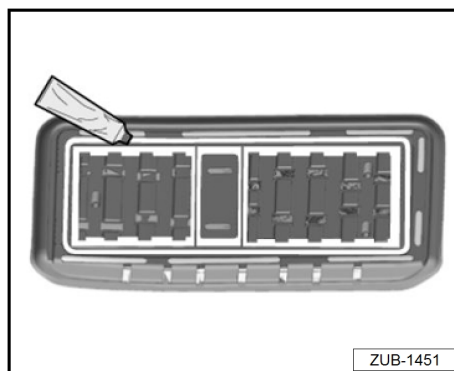
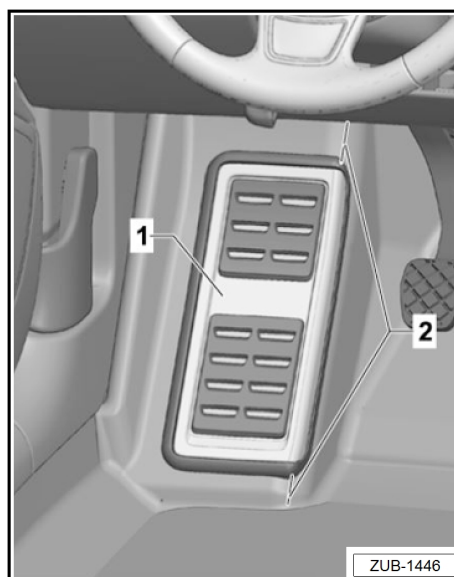
Den medföljande pipen används till att återförsluta tuben.

- Öppna monteringslimmet 8X0 071 780 (beställs separat) - skruva inte på medlevererad pip på tuben.
- Tryck ut limmet på fästytan i en jämn sträng på ca 7 mm -bild-.
- Sätt i fotstödet och tryck till. Kontrollera att fotstödet sitter ordentligt.

i Observera

Du måste trycka hårt en gång på fotstödet så att det sitter ordentligt i hålen och så att monteringslimmet fördelas ordentligt.

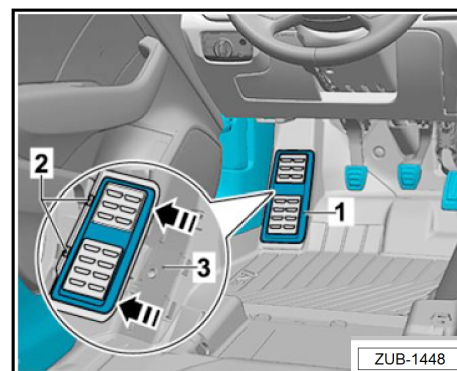
- Efter torkningstiden på 12 timmar tar du bort fotstödet's skyddsfilm.
- Lägg tillbaka fotmattan i fordonet.





3.4.2 Montera fotstödet (A3, TT alla fordon, Q2, Q3)

- Sätt i ett nytt fotstöd -1- i -pilens riktning-.
- Tryck ned det nya fotstödet -1- fullständigt tills hakarna -2- hakar i urtagen -3- i golvet.



3.5 Montera klädslarna (A3 alla fordon, Q2, Q3)

3.5.1 Montera A-stolpens klädseln nedtill på instegslisten på förarsidan

Monteringen sker i omvänd ordningsföljd (A3 Sportback, Q2, Q3) ⇒ **sidan 6**

Monteringen sker i omvänd ordningsföljd (A3 3-dörrars/A3 sedan/A3 Cabriolet) ⇒ **sidan 6**

- ◆ Om klamrarna till klädseln på karossens fästpunkter sitter kvar ska du ta bort dem och sätta dit dem för inmontering i klädseln.
- Kontrollera om klamrarna har skadats eller deformerats och byt ut om det behövs.
- Häng in A-stolpeklädseln nedtill i fästet för manöverspaken och skjut in i fotstöden.
- Kläm fast A-stolpeklädseln nedtill på tröskellådan och dra läppen över dörrtätningen.
- Dra fast fästskruvarna -2- till åtdragningsmomentet.

Åtdragningsmoment	Nm
Fästskruvar -2-	2,5

3.5.2 Montera spaltkåpan på A-stolpen på förarsidan

Monteringen sker i omvänd ordningsföljd (A3 samtliga fordon, Q2, Q3) ⇒ **sidan 6**

3.5.3 Montera manöverspak motorhuv

Monteringen sker i omvänd ordningsföljd (A3 samtliga fordon, Q2, Q3) ⇒ **sidan 9**

- Tryck in manöverspaken -1- i urtaget så att den klickar på plats.



- Skjut in säkringsklammern -2- helt i manöverspaken.

3.5.4 Montera instrumentpanelens kåpa på förarsidan

Monteringen sker i omvänd ordningsföljd (A3 samtliga fordon, Q2, Q3)

- Kontrollera om klamrarna har skadats eller deformerats och byt ut om det behövs.
- Stick in stickkontakten i ljusomkopplaren.
- Sätt fast kontakten till fotutrymmesbelysningen »utrustningsvariant«.
- Kläm dit klämman -1- och stick in den elektriska stickkontakten till orienteringsljuset »utrustningsvariant«.
- Dra fast fästskruvarna -1, 3, 4- med åtdragningsmomentet.

Åtdragningsmoment	Nm
Fästskruvar -1-	1,5
Fästskruvar -3, 4-	3

3.5.5 Montera instrumentpanelens sidokåpa

Monteringen sker i omvänd ordningsföljd (A3 samtliga fordon, Q2, Q3) ⇒ **sidan 6**

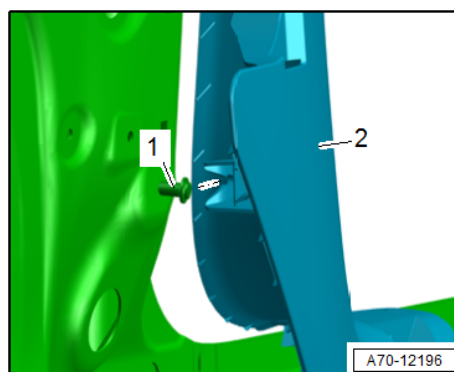
- Tryck fast -1- instrumentpanelens sidokåpa tills den hörbart snäpper fast.

3.6 Montera klädslarna (TT alla fordon)

3.6.1 Montera A-stolpens klädseln nedtill på instegslisten på förarsidan

Monteringen sker i omvänd ordningsföljd (TT samtliga fordon) ⇒ **sidan 9**

- Haka loss A-stolpens klädsel -2- vid bulten -1- på A-stolpen och ta bort den.



3.6.2 Montera instegslisten på förarsidan

Monteringen sker i omvänd ordningsföljd ⇒ **sidan 9**



- ◆ Om klädselns klamrar sitter kvar i fästpunkterna på karossen ska klamrarna demonteras och sättas in i klädseln.
- Kontrollera om klamrarna har skadats eller deformerats och byt ut om det behövs.
- tryck fast instegslisten -1- till den hörbart går i lås
- Sätt dörrtätningen ovanpå.

3.6.3 Montera manöverspak motorhuv

Monteringen sker i omvänd ordningsföljd ⇒ **sidan 9**

- Skjut in säkringsklammern -2- helt i manöverspaken.
- Tryck dit manöverspaken på fästet i lagerbocken så att den klickar på plats.

3.6.4 Montera spaltkåpan på A-stolpen på förarsidan

Monteringen sker i omvänd ordningsföljd ⇒ **sidan 9**

3.6.5 Montera instrumentpanelens sidokåpa

Monteringen sker i omvänd ordningsföljd ⇒ **sidan 9**

- Tryck fast -1- instrumentpanelens sidokåpa tills den hörbart snäpper fast.

