



Monteringsanvisning

Audi Q3 (F3) 2019 ►

**Lasthållare för takräcket,
för leveransomfattning 83A.071.151
Audi Originaltillbehör**

Utgåva 01



Innehållsförteckning

1	Allmän information	1
2	Säkerhetsinformation	2
3	Delar	5
3.1	Leveransomfattning	5
3.2	Komponentöversikt	5
4	Montering/demontering av lasthållare för takracket	6
4.1	Montering av lasthållare för takracket	6
4.2	Montera tillbehör	9
4.3	Demontering av lasthållare för takracket	10
4.4	Allmän information	10
4.5	Inställning av bredden för takrackets lasthållare	11



1 Allmän information

Läs och följ instruktionerna noggrant under OBSERVERA!, Se upp! och Anmärkning innan lasthållaren monteras.



VARNING!

Texter med denna symbol innehåller information om din säkerhet och gör dig uppmärksam på en möjlig risk för olycka eller personskada.



Viktigt!

Texter med denna symbol gör dig uppmärksam på möjliga skador på ditt fordon.



Observera

Texter med denna symbol innehåller tilläggsinformation.

AUDI AG tar inget ansvar om instruktionerna i den här monteringsanvisningen inte följs.



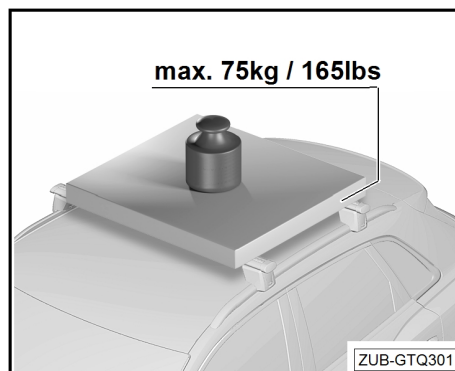
2 Säkerhetsinformation

Tillåten taklast

⚠ VARNING!

Maximalt tillåten taklast 75 kg) får inte överskridas.

Observera maximalt tillåten totalvikt på lasthållaren för takräcke, tillbehörsdetaljer och last på 75 kg måste beaktas.

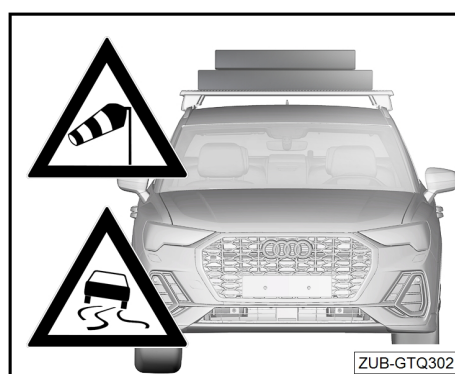


Känslighet mot sidvind

⚠ VARNING!

Fordonets kör- och bromsegenskaper förändras liksom känsligheten mot sidvind. Körsättet måste anpassas därefter – olycksrisk!

Vi rekommenderar en maximal körhastighet på 130 km/h .

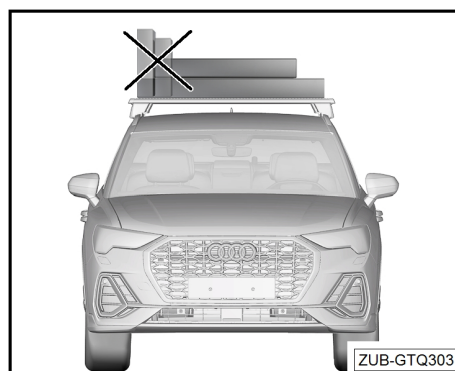


Placera lasten korrekt

⚠ VARNING!

Lägg taklasten på lasthållaren för takräcket korrekt – olycksrisk.

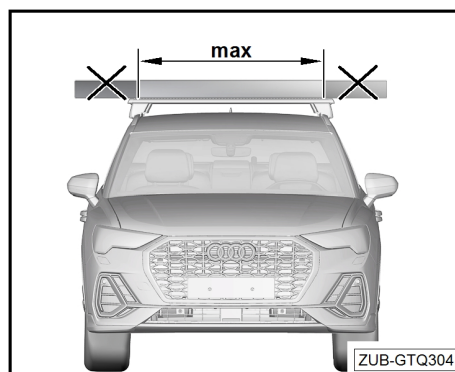
Undvik att snedfördela lasten – olycksrisk!



Lastbredd

⚠ VARNING!

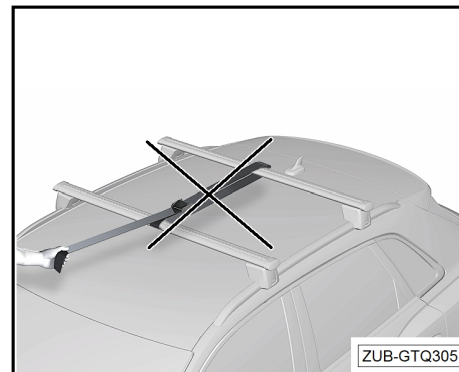
Överskrid inte den maximala bredden för lasthållaren för takräcket - olycksrisk!



Last - Spänn inte åt lasthållarna för takräcket mot varandra

WARNING!

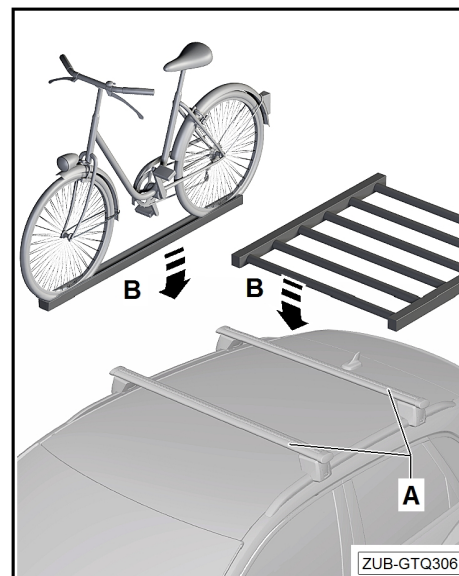
Spänn inte åt lasthållarna för takräcket mot varandra - olycksrisk!



Last - Montera först lasthållarna för takräcket och sedan tillbehörsdetaljerna

WARNING!

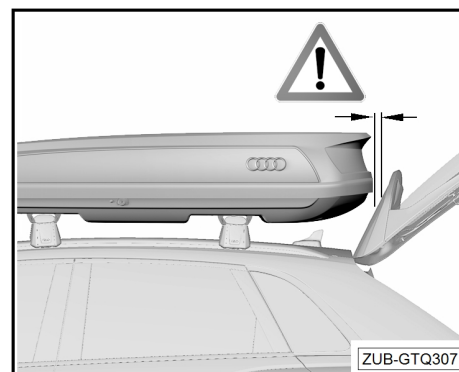
Först när du monterat lasthållarna för takräcket på fordonet kan du montera tillbehörsdetaljerna – Olycksrisk!



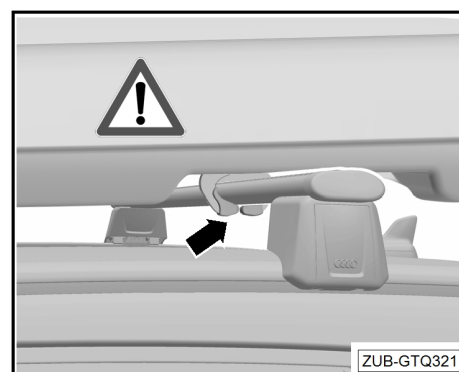
Last – Bagageluckans öppningsområde

Viktigt!

För att undvika skador på fordonet ska du vid montering av tillbehör (t.ex. takbox, cykelhållare, etc.) och vid transport av längre föremål tänka på att öppna bakluckan försiktigt. Vi rekommenderar att du på fordon med bagagelucka som öppnas automatiskt anpassar öppningsvinkeln om det behövs (se fordonets instruktionsbok).



Belastning - Öppningsområde skjutbar taklucka-/uppvikbar taklucka



SV



⚠ Viktigt!

Tillbehör (t.ex. takbox, cykelhållare, etc.) måste normalt fästas i T-spåret på fordon med skjutbar taklucka-/uppvikbar taklucka ⇒ sidan 9

Vid montering av lasthållaren ska det fria utrymmet över den skjutbara takluckan-/uppvikbara takluckan kontrolleras innan den öppnas. Om tillbehören fästs med monteringsbyglar, får inte den skjutbara takluckan-/uppvikbara takluckan öppnas - risk för skador vid kollision!

Allmän säkerhetsinformation

⚠ VARNING!

Innan du börjar med monteringen, ber vi dig läsa igenom denna monteringsanvisning omsorgsfullt. Om monteringsanvisningen och dess säkerhetsanvisningar ignoreras, riskerar du din egen och andras säkerhet.

⚠ VARNING!

Varje gång innan du kör iväg måste du kontrollera att alla förskruvningar och förbindningar på lasthållaren för takracket sitter åt och är ordentligt monterade och dra åt dem om det behövs.

Kontrollera skruvförband och kopplingar på nytt med jämna mellanrum och efterdra dem om det behövs. På dålig och ojämn väg måste skruvförband och kopplingar kontrolleras oftare.

Om detta inte följs kan det leda till att lasthållaren för takracket resp. för tillbehörsdetaljen lossnar och ramlar av, vilket medför olycksrisk!

⚠ VARNING!

Av säkerhetsskäl när det gäller andra trafikanter ska lasthållaren för takracket och tillbehörsdetaljerna tas bort från fordonet när de inte används.

⚠ VARNING!

Låt en fackverkstad utföra reparationer och byte av delar. Vi rekommenderar att du använder dig av de originalreservdelar som finns hos din Audi-återförsäljare.

⚠ Viktigt!

När du monterar en lasthållare för takracket med/utan tillbehörsdetaljer förändras fordonets höjd, vilket absolut måste beaktas vid t.ex. garageinfarter, färd genom tunnlar, viadukter, osv.

⚠ Viktigt!

Kör inte in i biltvätten med monterad lasthållare för takracket med/utan tillbehörsdetaljer.

3 Delar

3.1 Leveransomfattning

- Kontrollera att alla delar finns innan du monterar lasthållaren för takräcket.

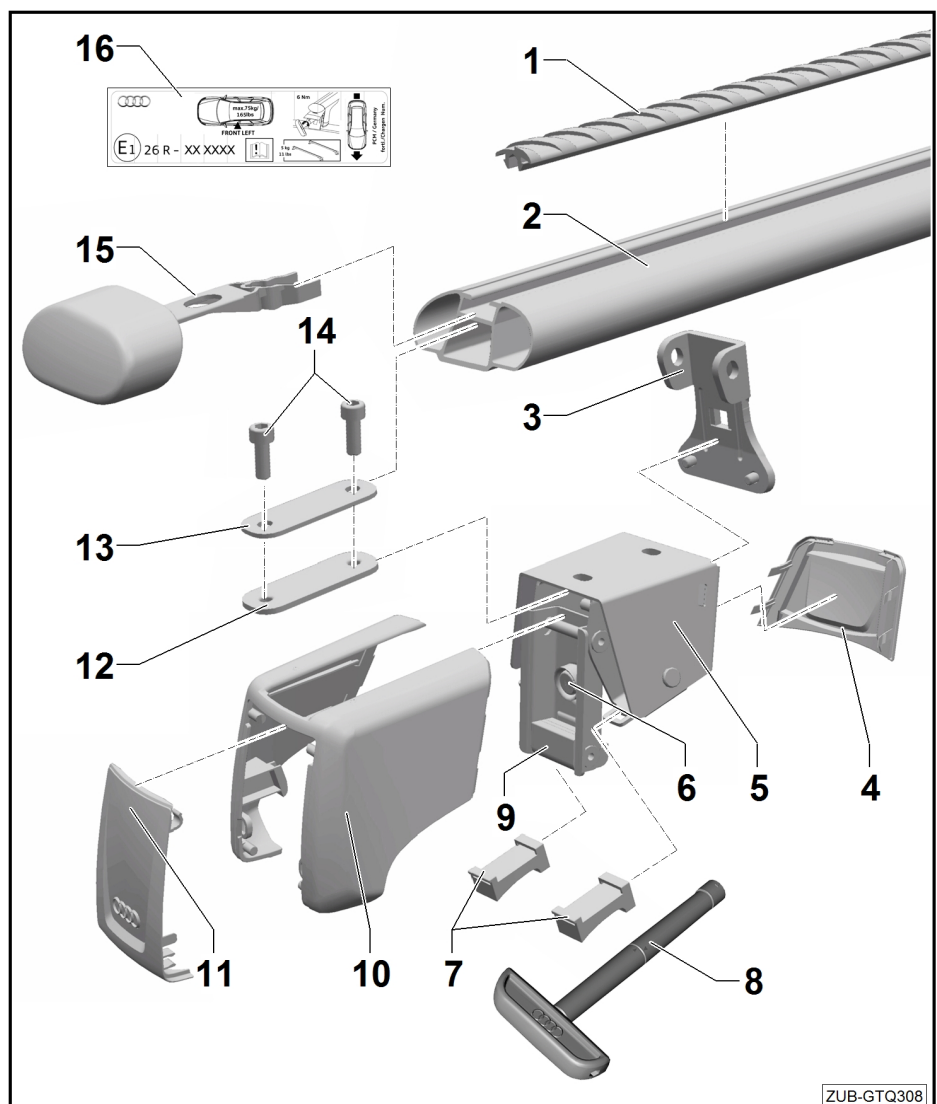
Antal	Beskrivning	Info
1	Lasthållare för takräcket, fram	Markering på undersidan till vänster i färdriktningen
1	Lasthållare för takräcket, bak	Markering på undersidan till vänster i färdriktningen
2	Profilförslutning	Längd 1250 mm
1	Momentnyckel 6 Nm	Kodningen hittar du i Safety Pass (säkerhetskortet) på dokumentets baksida
1	Monteringsanvisning	

3.2 Komponentöversikt

- 1 - Profilförslutning (2x)
- 2 - Profilrör (2x)
- 3 - Fästkrampa (4x)
- 4 - Bakstam (4x)
- 5 - Stödfotskroppar (4x)
- 6 - Kodad spännskruv (4x)
- 7 - Påläggsgummi (8x)
- 8 - Momentnyckel 6 Nm
- 9 - Relingsklo (4x)
- 10 - Kåpa (4x)
- 11 - Täcklucka (4x)
- 12 - Mutterstycke (4x)
- 13 - Hålplatta (4x)
- 14 - Insexskruv M6 x 12 (8x)
- 15 - Profilskyddskåpa (4x)
- 16 - Dekal (2x)

i Observera

Markeringarna "front left" (för vänster fram) resp. "rear left" (för vänster bak) sitter på profilrörens undersida.



ZUB-GTQ308



4 Montering/demontering av lasthållare för takräcket

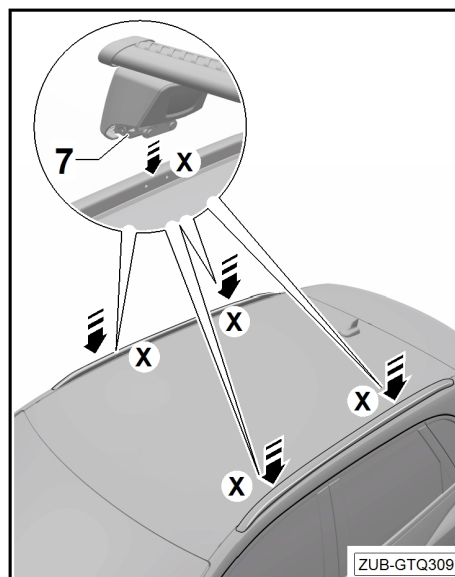
4.1 Montering av lasthållare för takräcket

Observera

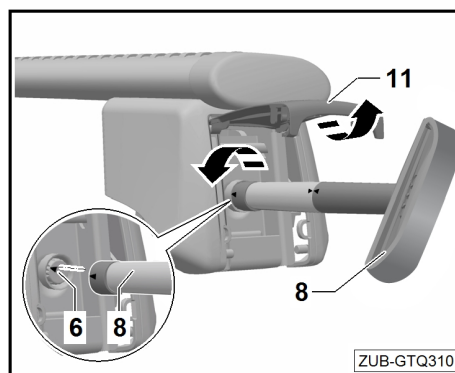
- ◆ *Monteringen av lasthållaren för takräcket ska genomföras av 2 personer.*

På takräckets insidor finns fram och bak vardera två hål -X-, vilka är avsedda för montering av takräckets lasthållare.

- ◆ För montering måste både takräcket, i området runt hålen -X- och stödgummina till stödfoten -7- vara fria från damm och fett.
- Rengör ev. anliggningsytor och stödgummin noggrant.



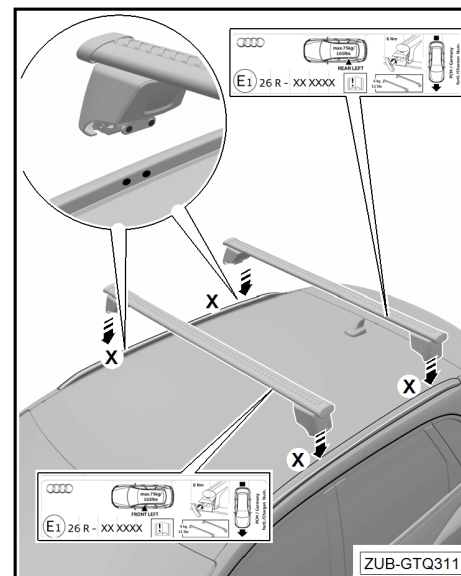
- Fäll upp täckluckan -11-.
- Sätt på momentnyckeln -8- på spännskruven -6- så att markeringarna stämmer överens.
- Lossa spännskruven -6- så mycket att ett motstånd känns.



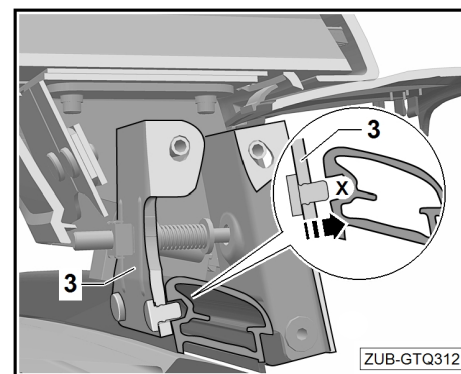
i Observera

◆ Vid monteringen av lasthållaren för takräcket måste man ge akt på, att dekalen befinner sig på fordonets vänstra sida och att den påtryckta pilen pekar i färdriktningen.

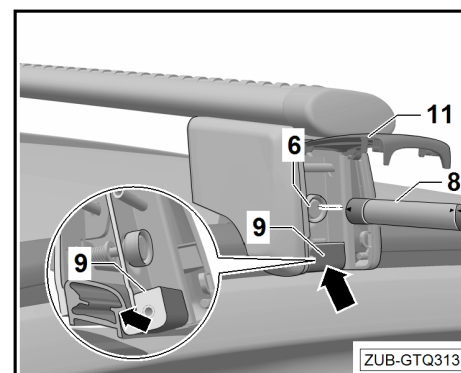
- Placera lasthållaren för takräcket med hjälp av dekalen på vänster profilrörs undersida för respektive monteringsposition (till vänster/höger och fram/bak).
- Sätt på den främre och bakre lasthållaren för takräcket på takräcket i färdriktningen i området med de markerade platserna -X-.



- För in de båda fästkrampornas -3- stift i hålen -X- i takräcket. Håll fästkrampan -3- i denna position med en hand.



- Haka in relingsklon -9- under takräcket -pil-.
- Dra spännskruven -6- lätt med momentnyckeln -8-. Se därvid till att relingsklon att relingsklon -9- förblir inhakad under takräcket -pil-.
- Gör på samma sätt på motsatt fordonssida.



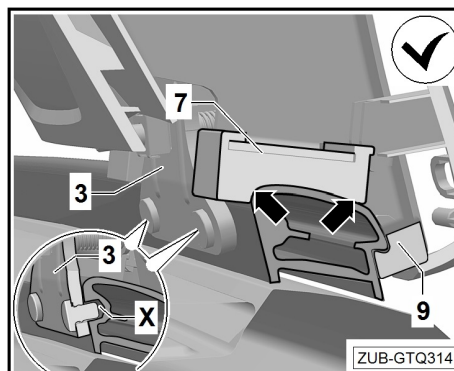


⚠ VARNING!

Stödgummina på stödfötternas -7-undersidor måste ligga i nivå med takracket på båda sidor av fordonet - annars finns det risk att lasthållaren till takracket lossnar.

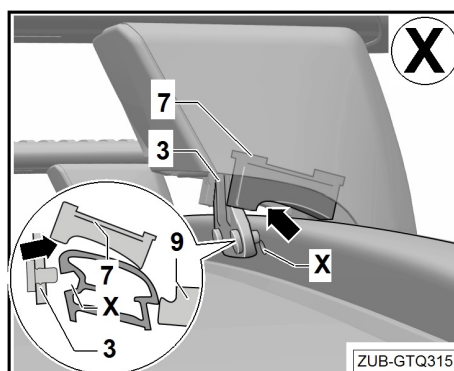
Takrackets lasthållare sitter rätt när

- ♦ stödgummina på stödfötternas undersidor -7- ligger i nivå med takracket -pilar-.
- ♦ fästkrampornas -3- stift griper in i hålen -X- i takracket, och
- ♦ relingsklon -9- har hakat in under takracket.



Takrackets lasthållare sitter för långt utåt när

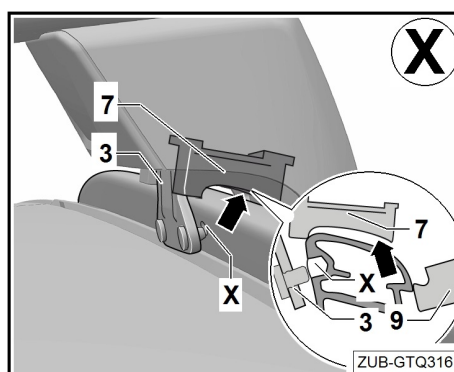
- ♦ stödgummina på stödfötternas undersidor -7- ligger i nivå med takracket -pil-
- ♦ fästkrampornas -3- stift inte griper in ordentligt i hålen -X- i takracket
- ♦ relingsklon -9- inte hakar in under takracket.



Takrackets lasthållare sitter för långt inåt när

- ♦ stödgummina på stödfötternas undersidor -7- ligger i nivå med takracket -pil-
- ♦ fästkrampornas -3- stift inte griper in ordentligt i hålen -X- i takracket
- ♦ relingsklon -9- inte hakar in under takracket.

Om stödgummina på stödfotsunderdelen -7- inte ligger i nivå rekommenderar vi att en auktoriserad verkstad får kontrollera och ev. göra breddinställningen ⇒ Sidan 12. Montera loss lasthållaren för takracket !



 Observera

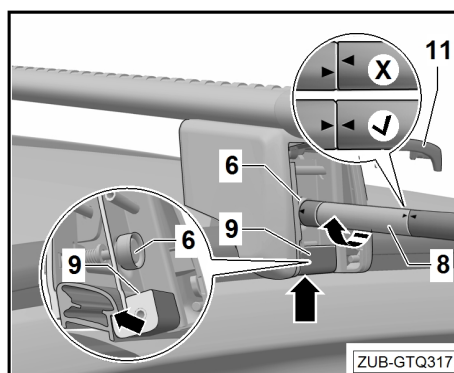
- ♦ *Det nödvändiga åtdragningsmomentet (den nödvändiga åtdragningskraften) på 6 Nm har uppnåtts så snart de båda pilarna på momentnyckeln -6- ligger exakt mitt emot varandra vid åtdragning av spännskruvarna -8-.*

Dra åt spännskruvarna -6- med momentnyckeln -8- omväxlande på båda sidor i två steg med 6 Nm .

 Viktigt!

Relingsklon -9- får inte haka ur takracket!

- Dra för säkerhets skull åt spännskruvarna -6- med momentnyckeln -8- på båda sidor med 6 Nm.
- Stäng täckluckan -11-.
- Gör på liknande sätt med den andra hållarbryggan.



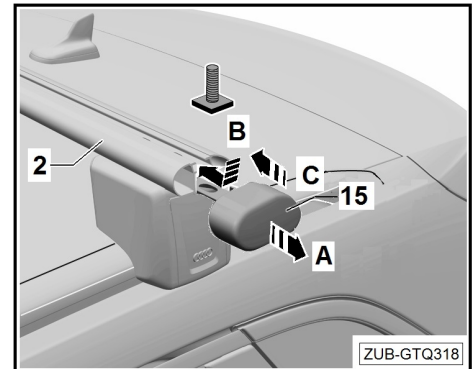
! VARNING!

Du måste ofta kontrollera alla förskruvningar och förbindningar på lasthållaren för takräcket och dra åt dem om det behövs. ⇒Sidan 4.

Om detta inte följs kan det leda till att lasthållaren för takräcket resp. för tillbehörsdetaljen lossnar och ramlar av, vilket medför olycksrisk!

4.2 Montera tillbehör

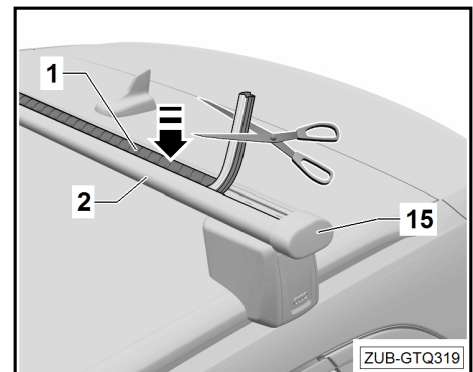
- Montera tillbehörsdetaljerna enligt monteringsanvisningarna för tillbehörsdetaljen.
- Vid montering av tillbehör ska profilskyddskåpan -15- dras bort från profilröret -2- -pil A-.
- Skjut sedan in tillbehören i T-spåret -pil B-.
- Skjut på profilskyddskåpan -15- igen -pil C-.



- Vid monterade påbyggnadsdelar ska profilförslutningen -1- kortas ner motsvarande och de öppna områdena för T-spåret stängas med profilförslutningen -1-.

När tillbehörsdetaljerna inte används ska du stänga igen T-spåret med profilförslutningen -1-

- Anpassa profilförslutningen -1- efter längden på profilröret -2- med stängda profilskyddskåpor -15-.
- Lägg på profilförslutningen -1- och tryck in den i T-spåret -pil-.



i Observera

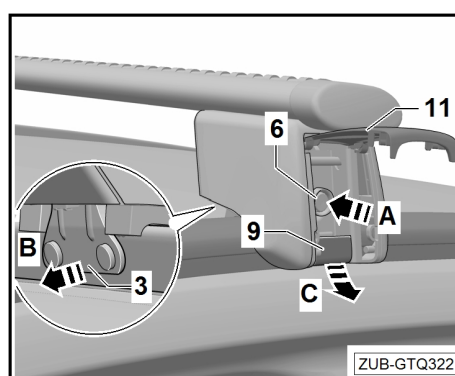
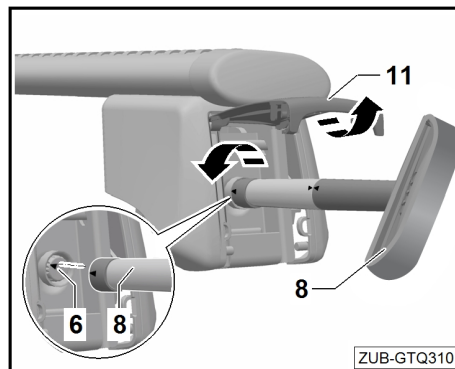
- ◆ Vid transport av last på biltak ska gällande föreskrifter i vägtrafikförordningen, resp. andra lagar gällande i respektive land följas.
- ◆ Av ren bekvämlighet låter man ofta lasthållaren med/utan tillbehör sitta kvar, även om den inte används. Genom det högre luftmotståndet förbrukar din bil då onödigt mycket bränsle och genererar dessutom buller.
- ◆ Vi rekommenderar därför att du monterar av lasthållaren för takräcket när du har använt den.
- ◆ Vid körning med lasthållaren kan det uppstå vindljud.
- ◆ Vid behov kan den medföljande profilförslutningen bytas ut mot en aeroakustiskt optimerad variant (i räfflat gummi) för att minimera buller (beställningsnummer 4L0.071.633.A).



4.3 Demontering av lasthållare för takräcket

Observera

- ◆ Demonteringen av lasthållaren för takräcket ska genomföras av 2 personer.
- Demontera last och tillbehör .
- Öppna täckluckan -11-.
- Lossa omväxlande vänster och höger spännskruv -6-.
- Skruva omväxlande ut spännskruvarna -6- så mycket att ett lätt motstånd känns.
- Lossa fästkrampen -6- från hålen i takräcket -pil B- genom att trycka på vänster och höger spännskruv -3- mot fordons mitt -pil B-.
- Haka ur relingsklorna -9- på båda sidor -pil C- och ta försiktigt av lasthållaren för takräcket.
- Skruva in spännskruvarna -6- ca. 12 varv och stäng täckluckan -11-.



4.4 Allmän information

Tekniska data

Egenvikt för takräckets lasthållare: ca 6 kg

Taklast resp. belastning

Beräkning av aktuell taklast:

Vikt för lasthållare för takräcket

+ Tillbehörsdetaljens vikt

+ Lastens vikt

= aktuell taklast

VARNING!

Överskrid aldrig:

- ◆ den högsta tillåtna taklasten (75 kg / .)
- ◆ högsta tillåtna axeltryck
- ◆ den maximalt tillåtna totalvikten ⇒ fordonets instruktionsbok.

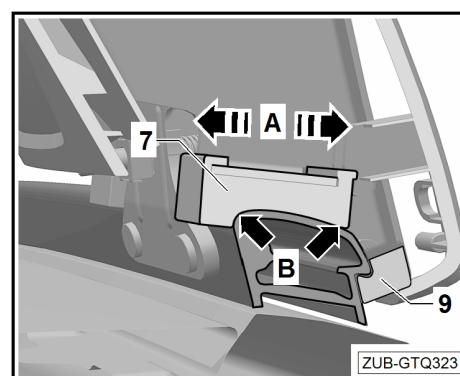
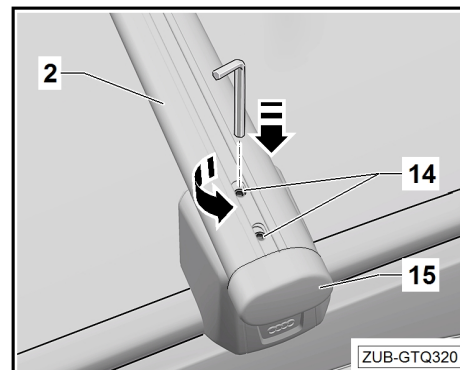
Skötselansvisningar:

Lasthållaren för takräcket ska alltid rengöras och vårdas, särskilt på vintern bör du avlägsna smuts och salt.

4.5 Inställning av bredden för takräckets lasthållare.

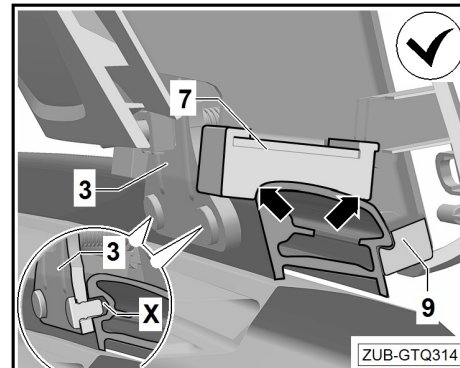
Anvisningar för en auktoriserad verkstad om stödfotens läge inte är korrekt inställd för motsvarande fordon.

- Montera lasthållaren för takracket på fordonet ⇒ Sidan 7 och dra endast åt lätt på vänster sida.
- Dra profilskyddskåpan -15- så långt från profiliröret -2- att insexskruvarna -14- blir åtkomliga.
- Använd en insexnyckel 5 mm och lossa insexskruven på höger stödfot tills det går att flytta på stödfoten. Lasthållaren för takracket är då kvar på fordonets tak.
- Ställ in lasthållaren för takracket så -pil A-, att den högra stödfotunderdelens -7- stöd gummin ligger i nivå med takracket -pil B-.



Takräckets lasthållare sitter rätt när

- ◆ stöd gummina på stödfötternas undersidor ligger i nivå med takracket -7- ligger i nivå med takracket -pilar-.
- ◆ fästkrampornas -3- stift griper in i hålen -X- i takracket, och
- ◆ relingsklon -9- har hakat in under takracket.



- Dra åt insexskruven -14- med 10 Nm.
- Upprepa åtgärden på den andra lasthållaren för takracket om det behövs.

⚠ VARNING!

Kontrollera att alla insexskruvar -14- är åtdragna (10 Nm). Det kan annars leda till att lasthållaren lossnar eller faller av – olycksrisk!

