



Monteringsanvisning

Kajakhållare

**för leveransomfattning 4G0.071.127
Audi Originaltillbehör**

Utgåva 12.2014



Innehållsförteckning

1	Allmänna instruktioner	1
2	Säkerhetsanvisningar	2
2.1	Allmänna säkerhetsanvisningar	2
2.2	Säkerhetsanvisningar för kontroll före och efter påbörjad färd och under användning	4
2.3	Säkerhetsanvisningar för körning med en kajak på kajakhållaren	4
2.3.1	Förändrad fordonshöjd	4
2.3.2	Känslighet mot sidvind	5
2.4	Säkerhetsanvisningar för last	5
2.4.1	Tillåten taklast och last	5
2.4.2	Längd- och höjdförändring	6
2.4.3	Bagageluckans öppningsområde	6
2.4.4	Öppningsområde för taklucka av glas	6
3	Leveransomfattning och komponentöversikt	7
3.1	Leveransomfattning	7
3.2	Komponentöversikt	8
4	Kajakhållare	9
4.1	Förmontering av kajakhållaren	9
4.2	Lasta på och av en kajak med en vikt under 30 kg	11
4.3	Lasta på och av en kajak med en vikt på över 30 kg	15
4.4	Skötselansvisningar	20



1 Allmänna instruktioner

Läs och följ instruktionerna noggrant under OBSERVERA!, Se upp! och Anmärkning innan du monterar kajakhållaren.



VARNING!

Texter med denna symbol innehåller information om din säkerhet och gör dig uppmärksam på en möjlig risk för olycka eller personskada.



Viktigt!

Texter med denna symbol gör dig uppmärksam på möjliga skador på ditt fordon.



Observera

Texter med denna symbol innehåller tilläggsinformation.

Audi AG tar inget ansvar om instruktionerna i den här monteringsanvisningen inte följs.



2 Säkerhetsanvisningar

2.1 Allmänna säkerhetsanvisningar

 **VARNING!**

Innan du börjar med monteringen, ber vid dig läsa igenom denna monteringsanvisning omsorgsfullt. Om monteringsanvisningen och dess säkerhetsanvisningar ignoreras, riskerar du din egen och andras säkerhet.

 **VARNING!**

Föraren är ansvarig för att hennes syn- eller hörsel förmåga inte begränsas på grund av lasten eller fordonets tillstånd.

Han/hon måste se till att fordonet även med last uppfyller gällande bestämmelser och att trafiksäkerheten inte försämras.

 **VARNING!**

Varje gång innan du kör iväg måste du kontrollera att alla förskruvningar och förbindningar på lasthållaren, kajakhållaren och dess tillbehör sitter åt och är ordentligt monterade och dra åt dem om det behövs.

Kontrollera skruvförband och fästansordningar på nytt med jämna mellanrum och efterdra dem om det behövs. På dålig och ojämn väg måste skruvförbanden och fästansordningar kontrolleras med kortare avstånd.

Om detta inte följs kan det leda till att kajakhållaren resp. tillbehören lossnar och ramlar av, vilket medför olycksrisk!

 **VARNING!**

Av säkerhetsskäl när det gäller andra trafikanter ska lasthållaren och påbyggnadsdelarna demonteras från fordonet när de inte används.

 **VARNING!**

Låt en fackverkstad utföra reparationer och byte av delar. Vi rekommenderar att du använder dig av de originalreservdelar som du kan få hos din Audi-återförsäljare.



 **VARNING!**

De arbetsmoment och säkerhetsanvisningar för montering, hantering och användning av kajakhållaren som beskrivs i den här anvisningen måste absolut följas.

- ◆ *Om man avviker det minsta från anvisningarna kan det leda till att kajakhållaren eller den fastspända kajaken lossnar.*
- ◆ *Kajakhållaren är konstruerad så att inga skador ska kunna uppstå på fordonet om den monteras, hanteras och används på ett fackmannamässigt sätt.*
- ◆ *Tillverkaren ansvarar inte för skador som uppstått om monteringsanvisningarna inte har följts.*
- ◆ *Alla garantianspråk gentemot tillverkaren upphör att gälla om anvisningarna för montering, hantering och användning inte har följts.*

 **VARNING!**

Kajakhållaren är endast avsedd för transport av kajak, olycksrisk vid annan transport!

- ◆ *Ersätt skadade komponenter omedelbart.*
- ◆ *Använd inga elastiska band eller bagagehållare!*

 **Viktigt!**

Kör inte in i biltvättanläggning med monterad lasthållare med/utan kajakhållare.

 **Observera**

- ◆ *Följ alla lagbestämmelser för användning av kajakhållaren som gäller i andra länder.*
- ◆ *Demontera kajakhållaren när den inte ska användas.*
- ◆ *Rätten till tekniska ändringar förbehålles.*





2.2 Säkerhetsvisningar för kontroll före och efter påbörjad färd och under användning

VARNING!

Kontrollera att kajakhållaren och kajaken som ska transporteras sitter ordentligt:

- ◆ *innan du börjar köra*
- ◆ *efter ca 10 km*
- ◆ *på bra vägar ca var 300:e km*
- ◆ *oftare på dåliga vägar (skakningar)*
- ◆ *regelbundet att cykelhållaren och cyklarna inte har förskjutits.*

Om detta inte kontrolleras och fästelementen inte dras åt kan det trots fackmässig montering leda till att kajakhållaren och kajaken lossnar vilket utgör en olycksrisk!

Om du märker någon förändring måste du köra med låg hastighet till närmaste ställe där du kan stanna och dra åt alla skruvkopplingar och fästanordningar på kajakhållaren och kajaken.

2.3 Säkerhetsanvisningar för körning med en kajak på kajakhållaren

2.3.1 Förändrad fordonshöjd

Viktigt!

Fordonets höjd förändras när du monterar en kajak på kajakhållaren.

Observera särskilt:

- ◆ *lågt hängande grenar*
- ◆ *låga genomfarter*
- ◆ *låga garageinfarter*
- ◆ *höjdbegränsningar i parkeringshus och djupgarage.*



2.3.2 Känslighet mot sidvind

 **VARNING!**

Fordonets kör- och bromsegenskaper förändras liksom känsligheten mot sidvind. Körsättet måste anpassas därefter - olycksrisk!

Den högsta hastigheten 130 km/h (81 mph) får inte överskridas.

Vid kraftig sidvind ska du därför köra särskilt försiktigt i följande fall:

- ◆ *när du kör in i och ut ur vindskuggor från lastbilar*
- ◆ *när du kör förbi buskar, träd, murar, hus och andra hinder*
- ◆ *när du kör på broar.*

2.4 Säkerhetsanvisningar för last

2.4.1 Tillåten taklast och last

 **Viktigt!**

Kajakhållarens maximala last är 45 kg och får inte överskridas.

Lasthållarens maximala last får inte heller överskridas, se ⇒ monteringsanvisning till lasthållare.

Fordonets maximala taklast får inte överskridas ⇒ se fordonets instruktionsbok. Detta räknas fram utifrån:

- ◆ *Lastens vikt (kajak)*
- ◆ *Kajakhållarens vikt*
- ◆ *Lasthållarsystemets vikt*

På utsidan av kajaken och kajakhållaren samt inuti kajaken får ingen ytterligare last sättas fast. Vid transport av kajaken på kajakhållaren måste kajakens sittbrunn vara täckt med en lucka.

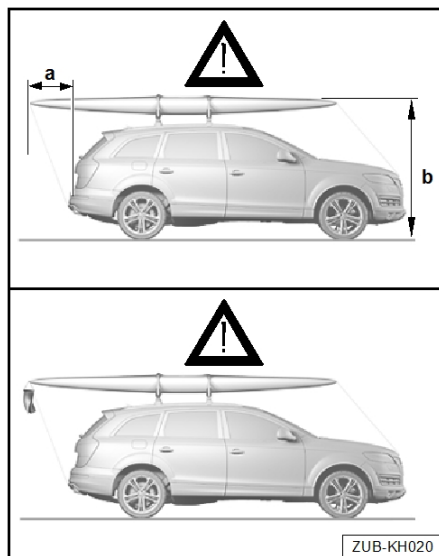


2.4.2 Längd- och höjdförändring

VARNING!

Beakta vid in- och genomfarter den förändrade fordonslängden -a- samt den förändrade fordonshöjden -b-.

Vid transport av kajaken ska de utstickande ändarna märkas ut speciellt.



2.4.3 Bagageluckans öppningsområde

Viktigt!

För att förhindra att skador uppstår på fordonet, ska du tänka på att öppna bagageluckan försiktigt efter att kajakhållaren har monterats. Vi rekommenderar att du på fordon med bagagelucka som öppnas automatiskt anpassar öppningsvinkeln om det behövs → se fordonets instruktionsbok.

2.4.4 Öppningsområde för taklucka av glas

Viktigt!

Vid montering av kajakhållare resp. kajak på kajakhållaren ska det fria utrymmet över glastakluckan kontrolleras innan den öppnas.



3 Leveransomfattning och komponentöversikt

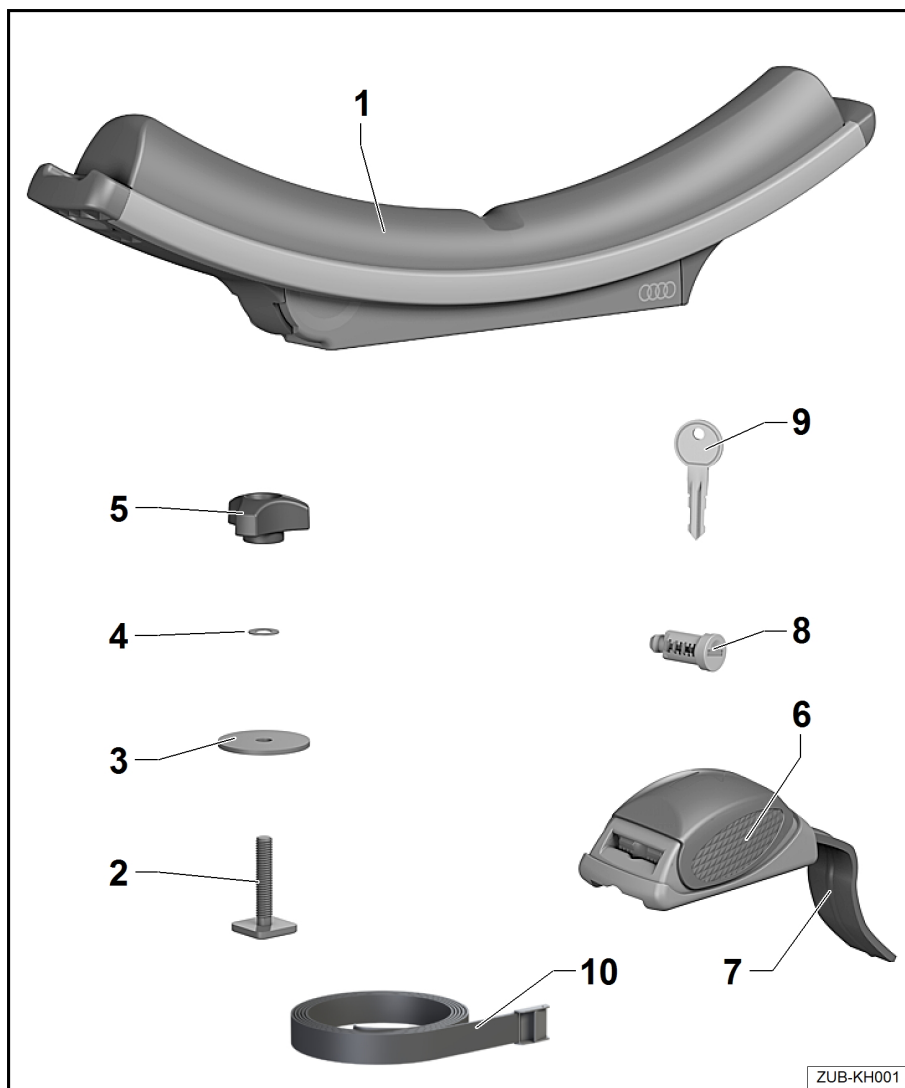
3.1 Leveransomfattning

Mängd	Komponent
2	Kajakhållare
4	T-spårsskruv
4	Bricka, liten
4	Bricka, stor
4	Rattmutter
1	Spännband litet
2	Spännband
4	Lås
2	Nyckel
1	Monteringsanvisning



3.2 Komponentöversikt

- 1 - Kajakhållare**
 - ☐ 2 styck
- 2 - T-spårsskruv**
 - ☐ 4 styck
- 3 - Bricka, stor**
 - ☐ 4 styck
- 4 - Bricka, liten**
 - ☐ 4 styck
- 5 - Rattmutter**
 - ☐ 4 styck
- 6 - Låsanordning, spännband**
 - ☐ 2 styck
- 7 - Spännband**
 - ☐ 2 styck
- 8 - Lås**
 - ☐ 4 styck
- 9 - Nyckel**
 - ☐ 2 styck
- 10 - Spännband litet**
 - ☐ 1 styck

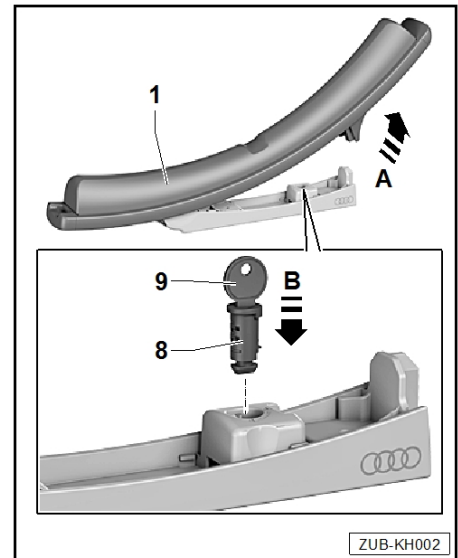




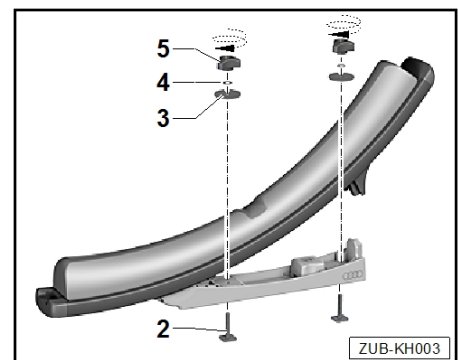
4 Kajakhållare

4.1 Förmontering av kajakhållaren

- Kontrollera att leveransen är fullständig innan du monterar den.
- Montera lasthållaren på fordonet, ⇒ monteringsanvisning till lasthållare.
- Öppna kajakhållaren -1- i -pilriktning A-.
- Sätt i låset -8- med nyckel -9- med lätta vridrörelser i kajakhållaren -pilriktning B-.



- Sätt in T-spårsskruven -2- underifrån i kajakhållaren.
- Sätt på bricka, stor -3- och bricka, liten -4- ovanifrån.
- Skruva rattmuttern -5- på T-spårsskruven med 2 till 3 varv.

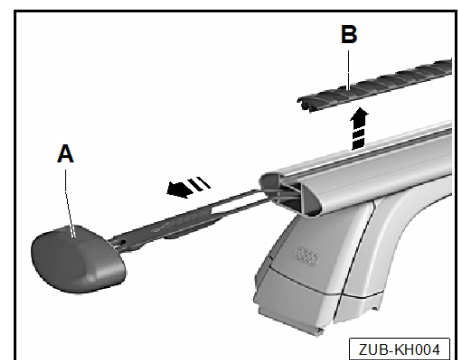


- Dra ur profilhylsan -A- ur lasthållaren i -pilens riktning-.

Observera

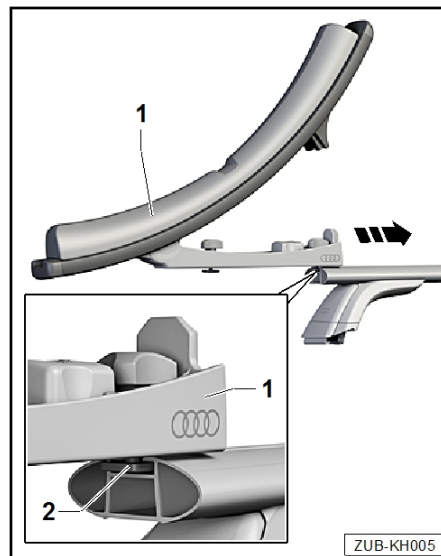
Beroende på lasthållarens utförande ska profilhylsan antingen dras eller vridas ur ⇒ monteringsanvisning till lasthållare.

- Dra ur profilsyddet -B- ur T-spåret i lasthållaren.



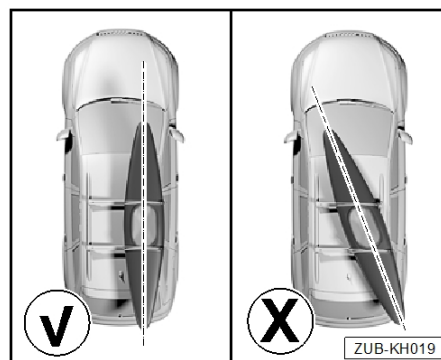


- Sätt i kajakhållaren -1- i lasthållarens T-spår med T-spårsskruven -2- i pilriktningen-.



i Observera

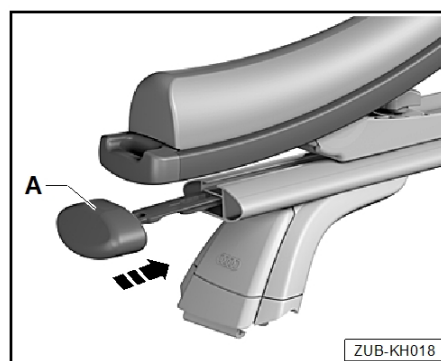
- ◆ Rikta kajakhållaren parallellt med fordonets mittaxel.



- Tryck in profilhylsan -A- i grundhållarens T-spår.

i Observera

Beroende på lasthållarens utförande måste profilhylsan -A- antingen tryckas eller vridas på plats ⇒ monteringsanvisning till lasthållare.



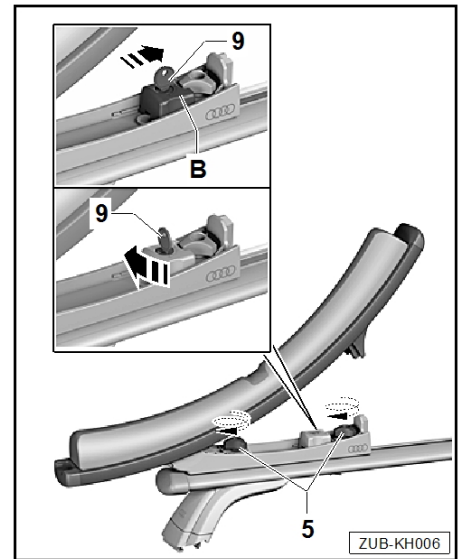


- Dra åt rattmuttern -5- ordentligt.

i Observera

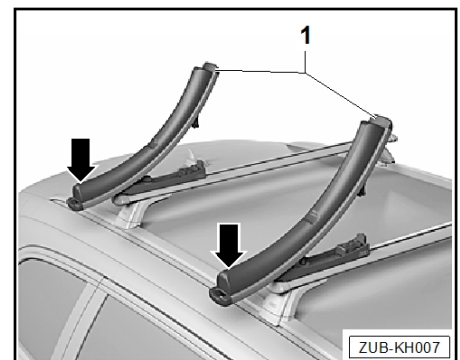
Det måste finnas ett minsta avstånd på 5 mm mellan kajakhållaren och profilhylsan -A-.

- Skjut säkringen -B- så långt det går i -pilens riktning- och lås fast med nyckeln -9-.
- Dra ut nyckeln -9-.

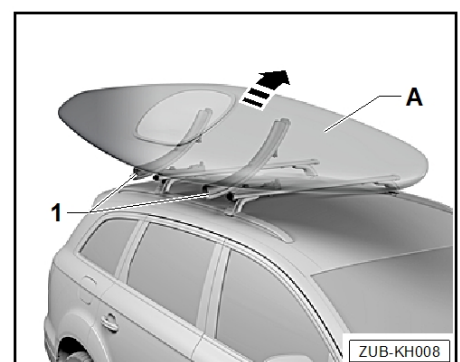


4.2 Lasta på och av en kajak med en vikt under 30 kg

- Fäll upp kajakhållaren -1- -pil-.



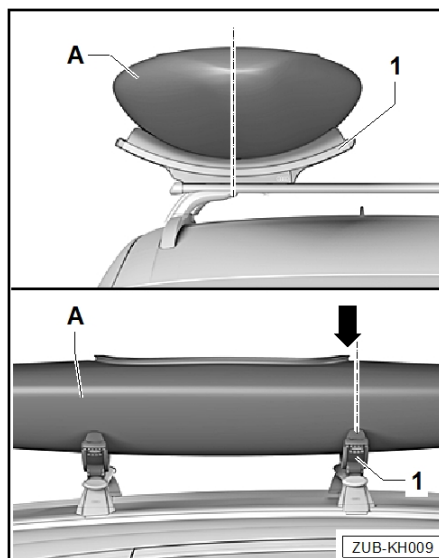
- Lägg kajaken -A- på kajakhållaren -1-.
- Fäll ned kajakhållaren med kajaken.



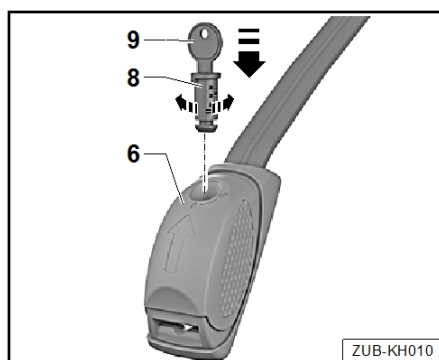
S



- Placera kajaken -A- i mitten på kajakhållaren -1-.
- Om möjligt, placera kajaken så att den främre kanten -pil- sitter ovanför den främre kajakhållaren -1-.



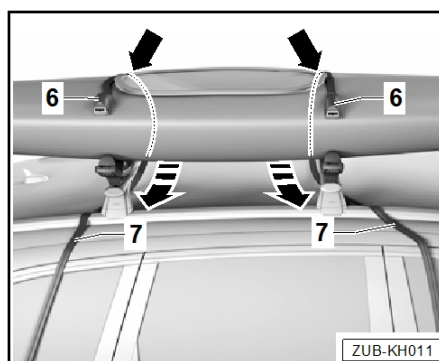
- Sätt i låset -8- med nyckel -9- genom en lätt vridrörelse i -pilriktningen- i spännbandets låsanordning -6-.



- Lägg spännbandets låsanordning -6- på kajaken.
- För igenom bandet -7- bakom kajaken och under lasthållaren.

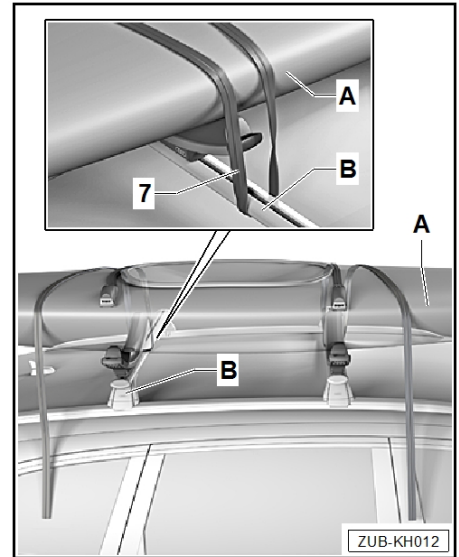
i Observera

Den streckade linjen visar banddragningen bakom kajaken.

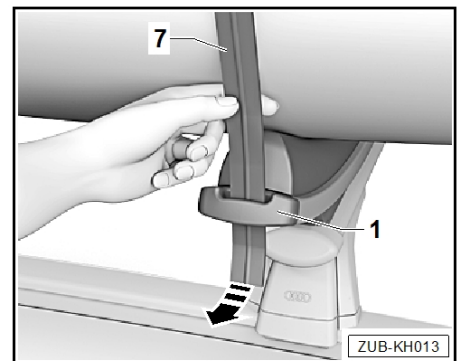




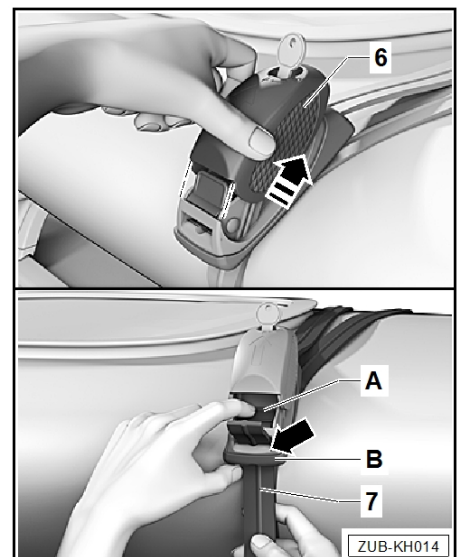
- Lägg bandet -7- över kajaken -A- och runt lasthållaren -B-.
Bandet får inte vara vridet.



- Dra bandet -7- genom bandstyrningen på kajakhållaren -1-.



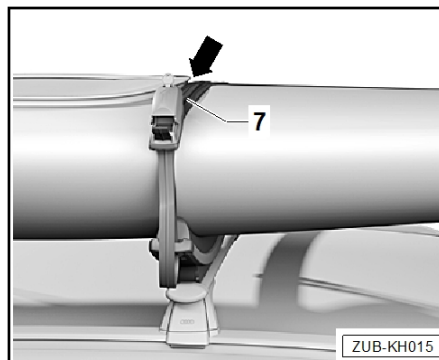
- Öppna spännbandets låsanordning -6- i -pilriktningen-.
- Tryck på spärren -A- och sätt i och dra igenom bandet -7-
bakifrån genom bandstyrningen -B-.



S

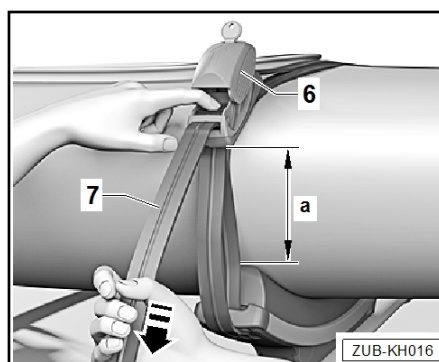


- Placera före fastsurrning bandet -7- direkt framför kanten på kajakens sittbrunn -pil-.

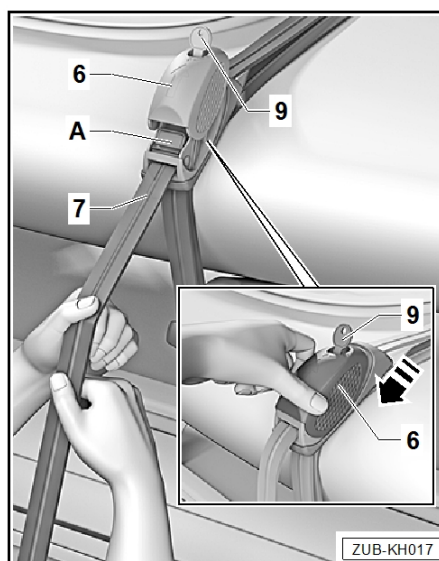


- Dra bandet -7- nedåt.
- Lägg spännbandets låsanordning -6- på en relativt plan yta på kajaken och placera den så att den överensstämmer med avståndet -a-.

a = 15 till 20 cm



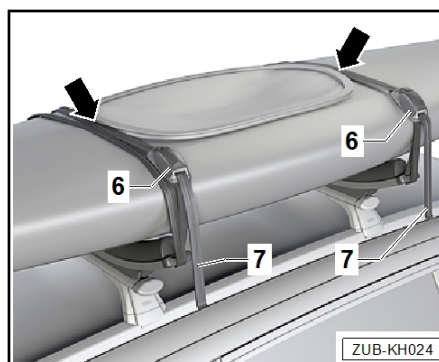
- Surra fast kajaken med bandet -7-.
- Skjut spännbandets låsanordning -6- i -pilriktningen-, lås fast med nyckeln -9- och dra ur nyckeln -9-.



- Bilden visar den färdiga monteringen av en kajak med en vikt under 30 kg på kajakhållaren.

Demontering av kajakhållaren

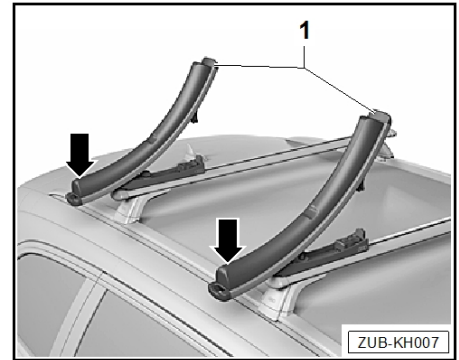
- Demonteringen av kajakhållaren sker i omvänd ordning. För att lossa bandet öppna låsanordningen -6-. Tryck på spärren -A- på spännbandets låsanordning -6- och lossa bandet -7-.



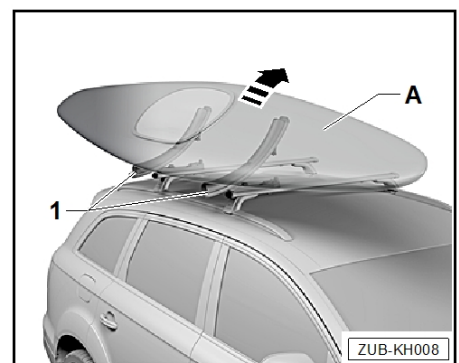


4.3 Lasta på och av en kajak med en vikt på över 30 kg

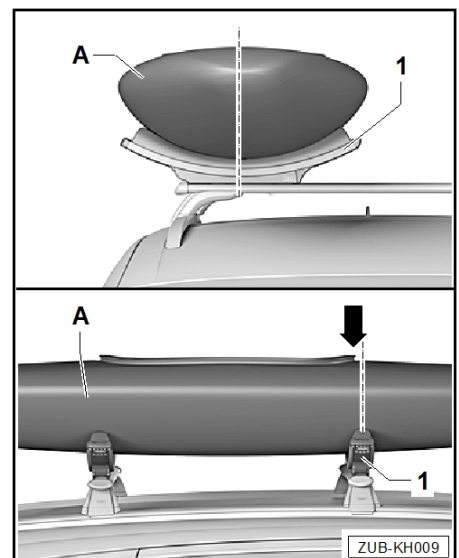
- Fäll upp kajakhållaren -1- -pil-.



- Lägg kajaken -A- på kajakhållaren -1-.
- Fäll ned kajakhållaren med kajaken.



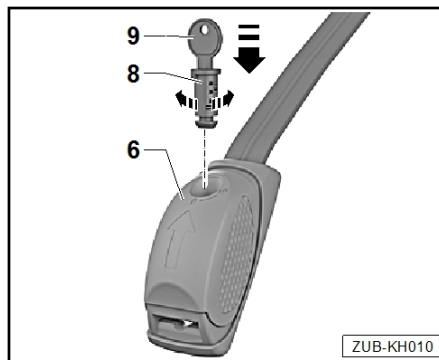
- Placera kajaken -A- i mitten på kajakhållaren -1-.
- Om möjligt, placera kajaken så att den främre kanten -pil- sitter ovanför den främre kajakhållaren -1-.



S



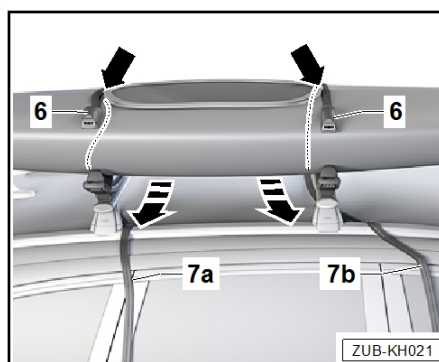
- Sätt i låset -8- med nyckel -9- genom en lätt vridrörelse i -pilriktningen- i spännbandets låsanordning -6-.



- Lägg spännbandens låsanordningar -6- på kajaken.
- Banden -7a och 7b- måste dras igenom bakifrån och framåt under lasthållaren och placeras där.

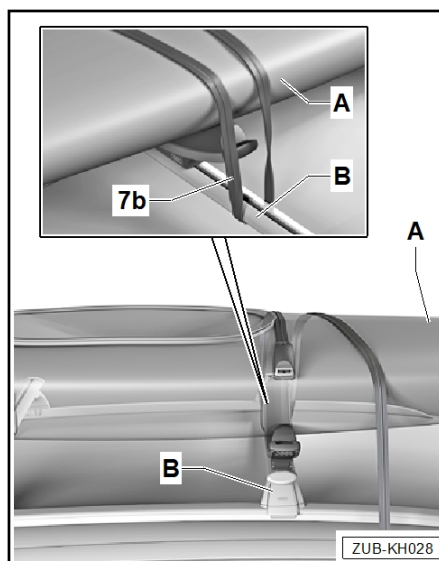
i Observera

Den streckade linjen visar banddragningen bakom kajaken.

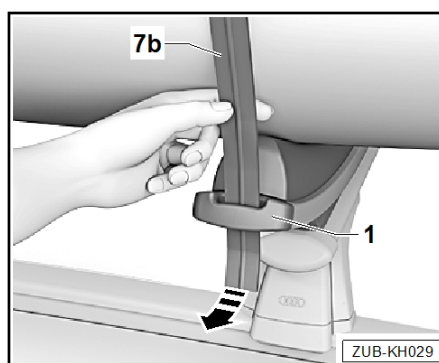


Fastsurning av kajaken med det främre spännbandet -7b-

- Lägg spännbandet -7b- över kajaken -A- och runt lasthållaren -B-. Bandet får inte vara vridet.

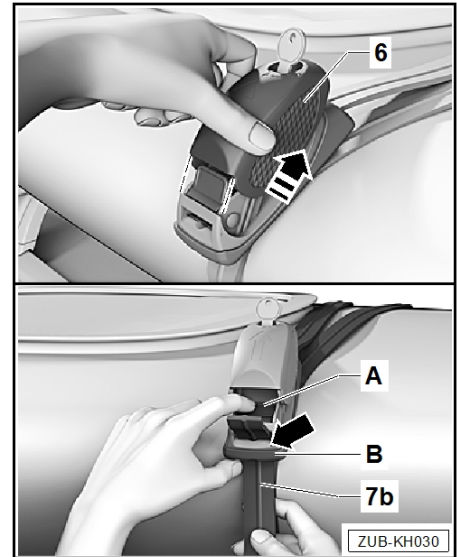


- Dra spännbandet -7b- genom bandstyrningen på kajakhållaren -1-.

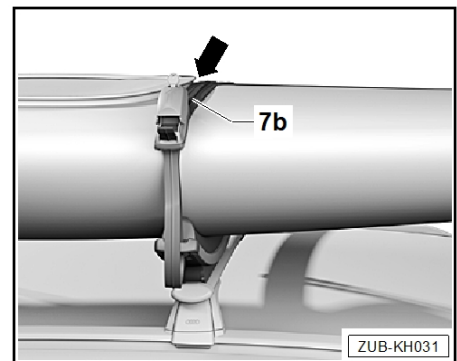




- Öppna spännbandets låsanordning -6- i -pilriktningen-.
- Tryck på spärren -A- och sätt i och dra igenom spännbandet -7b- bakifrån genom bandstyrningen -B-.

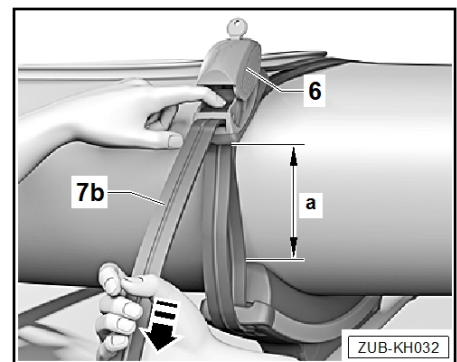


- Placera före fastsurrning spännbandet -7b- direkt framför kanten på kajakens sittbrunn -pil-.



- Dra spännbandet -7b- nedåt.
- Lägg spännbandets låsanordning -6- på en relativt plan yta på kajaken och placera den så att den överensstämmer med avståndet -a-.

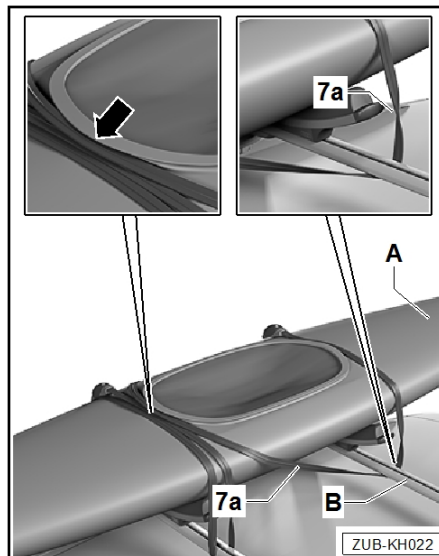
a = 15 till 20 cm



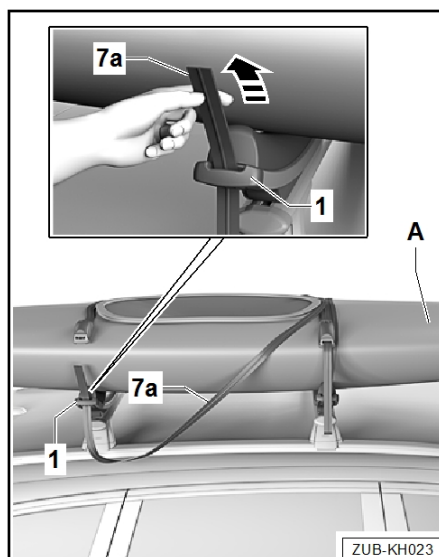


Fastsurning av kajaken med det bakre spännbandet -7a-

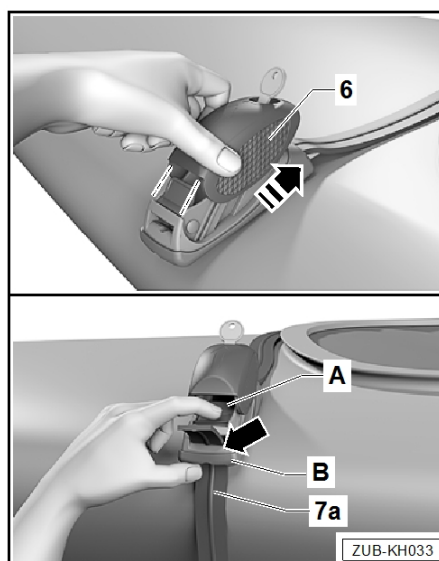
- Lägg spännbandet -7a- bakom kajaken diagonalt framåt runt främre kanten vid sittbrunnen -pil-.



- Dra därefter spännbandet -7a- diagonalt framför kajaken i riktning mot den bakre kajakhållaren.
- Dra spännbandet -7a- underifrån och upp genom bandstyrningen på den bakre kajakhållaren -1-.

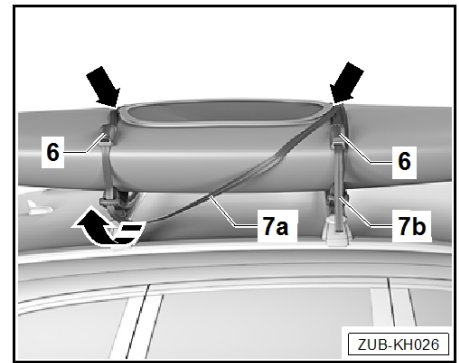


- Öppna det bakre spännbandets låsanordning -6- i -pilriktningen-.
- Tryck på spärren -A- och sätt i och dra igenom spännbandet -7a- bakifrån genom bandstyrningen -B-.
- Kontrollera före fastsurning att det bakre spännbandet -7a- är placerat direkt framför kanten på kajakens sittbrunn -pil-.

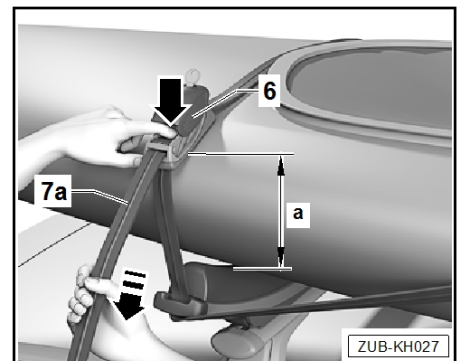




- Det främre spännbandet -7b- täcks över -pil- åt höger-.

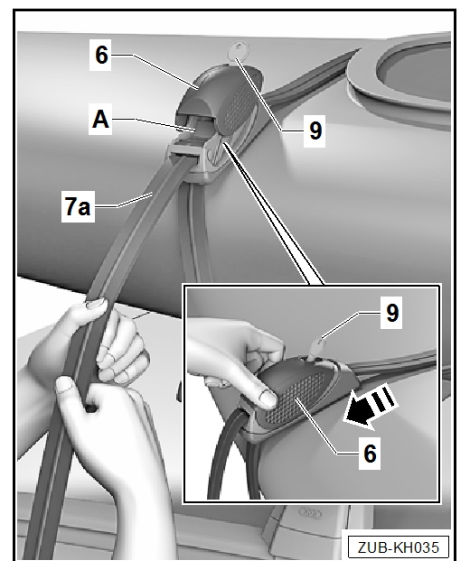


- Dra det bakre spännbandet -7a- nedåt.



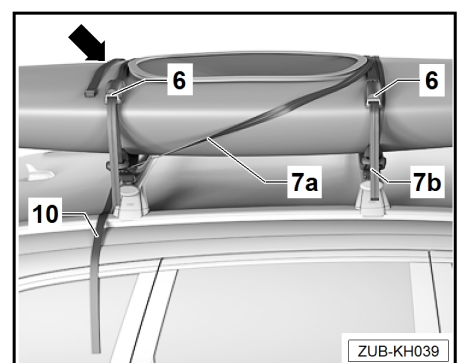
- Lägg spännbandets låsanordning -6- på en relativt plan yta på kajaken och placera den så att den överensstämmer med avståndet -a-.

a = 15 till 20 cm



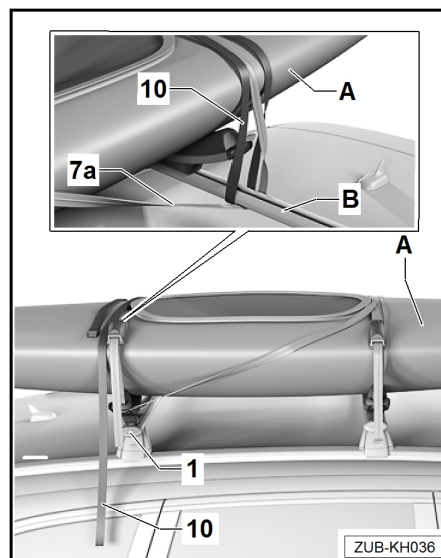
Fastsurning av kajaken med det lilla bakre spännbandet -10-

- För det lilla spännbandet -10- i läge -pil-.

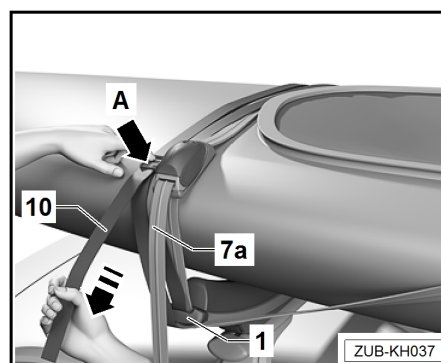




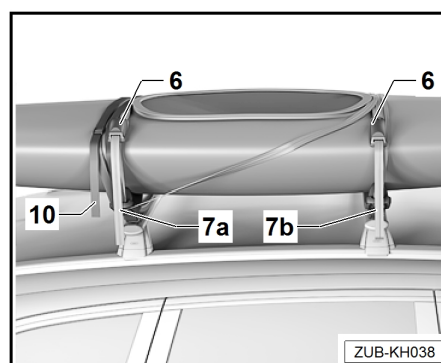
- Lägg det lilla spännbandet -10- över kajaken -A- och runt lasthållaren -B- . Det lilla bandet får inte vara vridet.



- Dra det lilla spännbandet -10- uppifrån och nedåt genom bandstyrningen på kajakhållaren -1- .
- Tryck på spärren -pil A- och sätt i och dra igenom det lilla spännbandet -10- bakifrån genom bandstyrningen.
- Dra det lilla spännbandet -10- nedåt -pil-.



- Surra fast kajaken ordentligt med det bakre spännbandet -7a- , det lilla spännbandet -10- och det främre spännbandet -7b- .
- Skjut spännbandets låsanordning -6- vid bältena -7a och 7b- , lås fast med nyckeln -9- och dra ur nyckeln -9- .
- Bilden visar den färdiga monteringen av en kajak som väger över 30 kg på kajakhållaren.



Demontering av kajakhållaren

- Demonteringen av kajakhållaren sker i omvänd ordning-sföljd. För att lossa spännbanden tryck på spärren -A- på spännbandets låsanordning -6- och lossa spännbanden -7a och 7b- .
- För att lossa spärren till det lilla spännbandet -10- tryck på spärren -A- och lossa spännbandet -10- .

4.4 Skötsel­anvisningar

Kajakhållare

Håll alltid kajak hållaren ren och välvårdad. I synnerhet på vintern är det viktigt att ta bort smuts och salt.

Kajakhållaren kan rengöras med vatten och vanligt bilschampo.



Lås

Efter 100 låscyklar, men senast efter 2 månader ska låsen underhållas. Spruta därför hartsfri olja på dammkåpan och in i låscylindern och vrid runt flera gånger med nyckeln.

 **VARNING!**

Använd i princip inga smörjmedel på skruvkopplingarna.

Skruvkopplingarna kan då lossna av sig själva och göra att kajakhållaren eller kajaken faller av och kan då skada dig eller andra personer och/eller orsaka sakskador.

 **Viktigt!**

Använd inte högtryckstvätt vid rengöring.